

FACULDADE EVANGÉLICA DE GOIANÉSIA

CURSO DE ENGENHARIA CIVIL

**CAMILA MARIA DE JESUS
SÍLVIA BATISTA DE ARAÚJO SANTIAGO**

MEDIÇÃO DE VAZÃO EM CANAIS ABERTOS

**GOIANÉSIA / GO
2017**

**CAMILA MARIA DE JESUS
SÍLVIA BATISTA DE ARAÚJO SANTIAGO**

MEDIÇÃO DE VAZÃO EM CANAIS ABERTOS

**TRABALHO DE CONCLUSÃO DE CURSO SUBMETIDO AO
CURSO DE ENGENHARIA CIVIL DA FACULDADE
EVANGÉLICA DE GOIANÉSIA**

ORIENTADOR: CLEBER CAETANO THOMAZI, Dr.

**GOIANÉSIA/GO
2017**

FICHA CATALOGRÁFICA

JESUS, CAMILA MARIA DE; SANTIAGO, SÍLVIA BATISTA DE ARAÚJO

Medição de Vazão Em Canais Abertos – Anglo American – Barro Alto - [Goiás] 2017

36p, 297 mm (ENC/FACEG, Bacharel, Engenharia Civil, 2017).

TCC – FACULDADE EVANGÉLICA DE GOIANÉSIA

Curso de Engenharia Civil.

1. Medição de Vazão

2. Calha Parshall

3. Canais Abertos

4. Sensor Ultrassônico

I. ENC/FACEG

II. Título (Série)

REFERÊNCIA BIBLIOGRÁFICA

JESUS, C. M. D.; SANTIAGO, S. B. D. A. Medição de Vazão Em Canais Abertos.TCC, Curso de Engenharia Civil, Faculdade Evangélica de Goianésia, Goianésia, GO, 36p. 2017.

CESSÃO DE DIREITOS

NOME DO AUTOR: Camila Maria de Jesus e Sílvia Batista de Araújo Santiago

TÍTULO DA DISSERTAÇÃO DE TRABALHO DE CONCLUSÃO DE CURSO:

Medição de Vazão Em Canais Abertos.

GRAU: Bacharel em Engenharia Civil

ANO: 2017

É concedida à Faculdade Evangélica a permissão para reproduzir cópias deste TCC e para emprestar ou vender tais cópias somente para propósitos acadêmicos e científicos. O autor reserva outros direitos de publicação e nenhuma parte deste TCC pode ser reproduzida sem a autorização por escrito do autor.

Camila Maria de Jesus
E-mail: camilla.mariah@gmail.com

Sílvia Batista de Araújo Santiago
E-mail: silvia.santiago@hotmail.com

**CAMILA MARIA DE JESUS
SÍLVIA BATISTA DE ARAÚJO SANTIAGO**

MEDIÇÃO DE VAZÃO EM CANAIS ABERTOS

TRABALHO DE CONCLUSÃO DE CURSO SUBMETIDO AO CURSO DE ENGENHARIA CIVIL DA FACULDADE EVANGÉLICA DE GOIANÉSIA COMO PARTE DOS REQUISITOS NECESSÁRIOS PARA A OBTENÇÃO DO GRAU DE BACHAREL

APROVADO POR:

**CLEBER CAETANO THOMAZI, Dr. (FACEG)
(ORIENTADOR)**

**WELINTON ROSA DA SILVA, Especialista (FACEG)
(EXAMINADOR INTERNO)**

**LUIZ TOMAZ DE AQUINO NETO Especialista (FACEG)
(EXAMINADOR INTERNO)**

DATA: GOIANÉSIA/GO, 19 de DEZEMBRO de 2017

AGRADECIMENTOS

Agradeço em primeiro plano ao SENHOR meu DEUS, ao seu Amado Filho, que é meu SENHOR e SALVADOR JESUS CRISTO, e ao SENHOR ESPÍRITO SANTO DE DEUS, meu Consolador, cujo é o Autor e Consumador de tudo que houve, que há e que há de existir, por ter me abençoado a oportunidade de conquistar mais uma vitória em minha vida que é a conclusão do ensino superior do curso de engenharia civil, muitos foram os altos e baixos durante esses 5 anos de lutas, porém, muito mais foram minhas alegrias em saber que em todas essas lutas e dificuldades O ETERNO DEUS me sustentou e até aqui ELE tem me sustentado.

Agradeço também ao meu querido e amado esposo Francesco Domenico Santiago, no qual tenho grande admiração pelo carinho, amor, compreensão, paciência, apoio em todas as ocasiões, ainda mais neste período, onde O SENHOR tem nos presenteado com a vida de nossa filhinha Brendha, amo muito vocês de todo coração em nome de JESUS.

Aos demais familiares pela força que me deram, em especial minha querida e amada mamãezinha Lenir da Silva Batista que tanto me apoiou e me incentivou, ao meu padrasto Geraldo Alves Tavares que sempre se dispôs a me dar carona para a faculdade quando eu sempre necessitava sempre disposto a me ajudar, aos meus queridos irmãos, Carlos, Luiz Carlos, e Simone, obrigada pela força e que O SENHOR retribua em dobro sobre a vida de cada um de vocês, por tudo que fizestes por mim.

Agradeço imensamente com todo carinho e com toda admiração a cada professor que contribuiu com seus conhecimentos e dedicação, para que essa conquista fosse possível em minha vida, professores, é com muito carinho que agradeço a cada um de vocês, por terem tido tanta paciência para com toda a turma, em especial comigo.

Ao nosso querido orientador que nos ajudou de maneira inexplicável a projetar e construir este trabalho de conclusão de curso, Professor Dr. Cleber Caetano Thomazi, no qual não foi nada fácil, porém que teve toda sabedoria e carinho para nos orientar e nos mostrar quais passos eram precisos avançar para que pudéssemos obter êxito.

Aos demais colegas de classe por tudo que vivemos juntos ao longo desses 5 anos, sem deixar de mencionar a minha amiga/irmã Camila Maria de Jesus, pela amizade, companheirismo, dedicação, sinceridade, pois sem você, este trabalho não seria tão lindo e tão importante o quanto é, agradeço também as bibliotecárias pelo carinho e amizade construída (Beth, Luiza e Cleonice), as meninas que colaboram com a limpeza da instituição, em especial a Elzinha, que tenho tanto carinho, ao Jaime que trabalha no setor da segurança, que colabora

com a organização do fluxo de entrada e saída de veículos, trazendo assim cada dia mais, segurança e melhorias contínuas para o ambiente em que convivemos e para finalizar, agradeço toda equipe institucional da Faculdade Evangélica de Goianésia, em especial a pessoa do Diretor e Professor José Mateus, por todo carinho e apoio.

Muitíssimo obrigada!

Sílvia Batista de Araújo Santiago

AGRADECIMENTOS

Agradeço este trabalho em primeiro lugar a Deus, por ser a luz da minha vida, autor do meu destino, meu guia, sem ele nada disso seria possível, também sou grata a Deus por ter acalmado o meu espírito nos momentos mais difíceis da minha trajetória acadêmica até então.

Agradeço também a minha linda mamãe, **Railda Maria de Moraes**, pelo apoio e companheirismo nesta jornada. Obrigada por deixarei ficar com a luz ligada até de madrugada para estudar, mesmo atrapalhando o teu sono (descanso). Obrigada pelos inúmeros sacrifícios que a senhora fez em razão da minha educação, sei que foram muitos.

Trabalhou arduamente para que este sonho fosse possível, eu tenho muito orgulho de tê-la como mãe, uma mulher forte, guerreira, batalhadora, minha menininha, simplesmente incrível. Infelizmente não haveria espaço suficiente para escrever e agradecer aqui.

Saiba que tua história de superação acordando todos os dias às 05:00 horas da manhã no frio, na chuva para trabalhar diariamente sem reclamar e sim agradecendo a Deus por ter um emprego e poder me ajudar na concretização deste grande sonho, isso tudo me deu força e motivação para que hoje nós comemorássemos essa vitória. Obrigada novamente mamãe, está conquista também é tua. TE AMO.

Agradeço também ao meu papai, **Cleomar Martir de Jesus**, (*In memoriam*) que não está presente para me ver formar, mas sempre esteve e estará presente comigo em meu coração. TE AMO.

Agradeço a minha querida vovó materna Elídia e aos meus queridos avôs paternos Iolanda e Omar, por me darem todos os mimos que puderam e por ter um orgulho imenso de mim.

As minhas queridas tias Cleudma, Ozeni, Claudma, e aos meus tios Wilson e Railson que sempre me deram incentivo e força para continuar a jornada, e a todos os meus familiares os meus sinceros agradecimentos.

Aos meus primos Pedro Henrique, Daniela, Diego e Gabrielle, os meus sinceros agradecimentos por sempre terem torcido por mim.

Agradeço ao nosso orientador **prof. Dr. Cléber Caetano Thomazi**, pelo incentivo e presteza no auxílio do trabalho, nos ajudou de bom agrado compartilhando seus conhecimentos para que este trabalho fosse concluído com grande êxito.

Agradeço também aos professores, Esp. Luiz Aquino, Esp. Welinton Rosa, Me. Bruno Maia, Me. Wanessa Godoi, Me. Eduardo Toledo, Esp. Robson Félix, Dr. Daniel Caixeta, coordenador e professor do Curso de Engenharia Civil Me. Cleber Lacerda, e a todos os

demais professores que nos auxiliaram nesta conquista, os meus sinceros agradecimentos a cada um de vocês por fazerem um excelente trabalho, nos capacitando para tornarmos excelentes profissionais.

Agradeço também aos meus colegas de classe pela espontaneidade e alegria na troca de informações e materiais numa rara demonstração de amizade. Nestes 5 anos fiz grandes amizades na Faculdade, amigos aos quais levarei para vida toda.

Não poderia deixar de falar em especial da minha amiga/irmã Sílvia Batista de Araújo Santiago, que sempre esteve pronta para ajudar com uma palavra positiva de ânimo, uma grande amiga, linda por fora e mais linda ainda por dentro, uma pessoa adorável que eu tive a honra de conhecer e dividir a banca examinadora do TCC.

As minhas queridas bibliotecárias (Beth, Luiza e Cleonice), agradeço de coração pelo imenso carinho e a ótima receptividade que sempre tiveram comigo.

As meninas da limpeza, pelo excelente trabalho, sempre bem-humoradas e prestativas, em especial a Elzinha que sempre jogava conversa fora com a gente nos intervalos, um amor de pessoa.

A todos os guardas da faculdade, que controlam todo o fluxo de alunos com muita presteza e bom humor, em especial ao Jaime, que sempre reservava um lugar no estacionamento para mim, e guardou muitas vezes minha chave quando eu a esquecia no moto, sempre muito gentis.

Agradeço ao Diretor e professor José Mateus, pelo carinho e apoio. Por fim quero agradecer a todos que de maneira direta ou indireta contribuíram para a realização deste sonho, sem mais, meus sinceros agradecimentos!

Camila Maria de Jesus

EPIGRAFE

**“DEUS não escolhe os capacitados,
ELE capacita os seus escolhidos.”**

(Albert Einstein)

MEDIÇÃO DE VAZÃO EM CANAIS ABERTOS

RESUMO

Este Trabalho de Conclusão de Curso tem como finalidade descrever os conceitos, métodos e medidas do sistema de medição de vazão que foi especificado para uma linha de recirculação de água industrial baseado na calha Parshall, juntamente com o sistema ultrassônico, para análise e obtenção de resultados precisos. As aplicações são várias, indo desde aplicações simples como a medição de vazão de água em estações de tratamento e até mesmo medição de vazão industrial e combustível, passando por medições mais complexas. As aplicações, bem como a escolha correta dos dispositivos para medição de vazão dependem de vários fatores, pois esses fatores influenciam diretamente nos resultados, no qual estão sendo abordados neste trabalho, por se tratar de medição em canais abertos.

Palavras-chave: medição de vazão, canal aberto, calha de Parshall.

FLOW MEASUREMENT IN OPEN CHANNELS

ABSTRACT

This Course Completion Work is intended to describe the concepts, methods and measurements of the flow measurement system that was specified for an industrial water recirculation line based on the Parshall gutter along with the ultrasonic system for analysis and obtaining results accurate. The applications range from simple applications such as the measurement of water flow in treatment plants to measurement of industrial and fuel flow through more complex measurements. The applications, as well as the correct choice of devices for flow measurement depend on several factors, since these factors directly influence the results, which are being approached in this work, since it is measurement in open channels.

Key words: flow measurement, open channel, Parshall gutter.

SUMÁRIO

1. INTRODUÇÃO	4
2. OBJETIVOS	5
3. JUSTIFICATIVA.....	6
4. REVISÃO TEÓRICA	7
4.1. Vazão	7
4.2. Equação de Euler	7
4.3. Equação de Bernoulli.....	8
4.4. Equação da Continuidade	9
4.5. Escoamentos em Canais Abertos.....	11
4.6. Número de Froude	12
4.7. Medição de Vazão em canais abertos	13
4.7.1. Medidores de Regime Crítico e a Calha de Parshall	14
4.7.2. Localização dos Medidores Parshall	16
4.7.3. Construção e Escolha da Calha Parshall.....	16
5. ESPECIFICAÇÃO DO SISTEMA DE MEDIÇÃO DE VAZÃO.....	22
5.1. Especificação da calha.....	23
5.2. Especificação do sensor.....	23
5.3. Considerações a respeito da instalação.....	23
6. CONCLUSÕES E SUGESTÕES PARA TRABALHOS FUTUROS	25

LISTA DE FIGURAS

Figura 1– Equação da Continuidade.....	10
Figura 2– Vertedouro retangular.....	14
Figura 3– Comporta deslizante.....	14
Figura 4– Calha de Parshall com medidor ultrassônico.....	15
Figura 5– Ralph Leroy Parshall.....	15
Figura 6– Vista Plana e da Seção da calha Parshall NBR-ISO 9826-2008.....	19

LISTA DE TABELAS

Tabela 1 – Características de vazão de calhas de Parshall.	18
Tabela 2 - Dimensões da calha Parshall NBR-ISO 9826-2009.	19
Tabela 3 – Capacidade de vazão de calhas Parshall conforme ASTM 1941:1975.	20
Tabela 4 – Valores de K e n para determinada abertura de garganta W (NETO e FERNÁNDEZ, 2015).	21

1. INTRODUÇÃO

A medição de vazão em canais abertos é uma das aplicações mais importantes da hidráulica. E essas medidas podem ser feitas de diversas maneiras, utilizando-seos mais variados princípios físicos.

Em face da necessidade de se racionalizar a utilização dos recursos naturais, as indústrias têm investido na otimização de sistemas de captação, distribuição e recirculação de água. A legislação ambiental vem evoluindo e tornando-se menos tolerante com relação a desperdícios e má gestão dos recursos hídricos.

Neste sentido, a Anglo American, uma das maiores mineradoras do planeta, buscou em sua planta de ferro-níquel de Barro Alto- GO, implantar um circuito que reaproveitasse ao máximo a água utilizada no seu processo produtivo. Uma rede composta por reservatórios, estações de bombeamento, tubulações e canais que permitem uma perda relativamente pequena da água, o que implica menor captação fluvial.

Para se verificar a efetividade do sistema previu-se a medição da vazão d'água no retorno ao reservatório principal. Este trecho do circuito é formado por um canal aberto.

Infelizmente, o aparato de medição inicialmente utilizado não se apresentou adequado à aplicação no que se refere ao requisito de vida útil. A temperatura elevada da água e a presença de partículas sólidas levaram à sua falha de forma prematura.

Daí surgiu à necessidade de se projetar um sistema robusto de medição de vazão que substitua o original, mantendo o nível de precisão e que apresente vida de serviço compatível com uma aplicação industrial.

2. OBJETIVOS

Aprofundar os conhecimentos em sistemas de medição de vazão em canais abertos.

Como objetivos específicos têm-se:

1. Explicar os conceitos físicos envolvidos na medição de vazão;
2. Discutir alguns tipos de dispositivos para medição de vazão em canais abertos;
3. Especificar um sistema de medição de vazão para o canal de retorno do sistema de recirculação de água de processo da Anglo American Barro Alto - GO.

3. JUSTIFICATIVA

Uma gestão eficiente dos recursos hídricos é praticamente impossível sem medições confiáveis de vazão. Em várias situações esta medição possui conotação regulamentadora (por força de lei) e está relacionada ao pagamento de taxas.

A gestão da água usada constitui a preocupação ambiental mais importante das unidades de mineração da Anglo American. Além disso, os parâmetros de gerenciamento de água estão entre os indicadores de desempenho ambientais mais facilmente quantificados e como tal, sujeitos a escrutínio por parte de governos, organizações não governamentais e comunidades (ANGLO AMERICAN, 2016).

Atualmente, a ausência de um sistema de medição de vazão no canal de retorno traz sérias dificuldades no controle do consumo de água na usina de Barro Alto - GO.

Fatores econômicos e relacionados ao meio ambiente justificam plenamente o desenvolvimento de um projeto voltado à medição de vazão de forma robusta no canal de retorno de água do processo.

Sob o ponto de vista acadêmico, este projeto integra várias disciplinas de engenharia: mecânica dos fluidos, instrumentação, estruturas de concreto, planejamento de obras civis, etc., o que incentiva a adoção do tema neste TCC.

4. REVISÃO TEÓRICA

4.1. Vazão

Conhecida também como descarga, a vazão em volume, Q , é a quantidade volumétrica, ΔV , de um fluido de que atravessa uma seção transversal ao fluxo na unidade de tempo, Δt (Eq. 1). Sua unidade de medida no Sistema Internacional é expressa em m^3/s .

$$Q = \frac{\Delta V}{\Delta t} \quad (\text{Eq.1})$$

Em regime permanente a vazão fica constante em um ponto da linha de corrente.

Quando o movimento não é permanente (em função do tempo) a vazão muda de um ponto para outro e varia de instante em instante (MUNSON, YOUNG e OKIISHI, 2004).

4.2. Equação de Euler

Euler apresentou o primeiro trabalho sobre a relação entre a pressão e o escoamento no artigo *Principes généraux Du mouvement des fluides*, publicado no *Mémoires de l'Académie des Sciences* de Berlim em 1757. A forma vetorial da equação de Euler é:

$$\rho \mathbf{g} - \nabla p = \rho \left[\frac{\partial \mathbf{V}}{\partial t} + (\mathbf{V} \cdot \nabla) \mathbf{V} \right] \quad (\text{Eq.2})$$

Onde: ρ : é a massa específica do fluido

\mathbf{g} : é a aceleração da gravidade

p : é a pressão

∇ : é o operador gradiente

\mathbf{V} : é a velocidade

Mesmo utilizando esta fórmula, ainda não é possível determinar através de um método geral como varia a pressão e a velocidade em todos os pontos do campo de escoamento. A maior dificuldade na resolução destas equações é devida a não linearidade dos termos de velocidade que aparecem na aceleração convectiva $\left(\frac{u \partial u}{\partial x}, \frac{v \partial u}{\partial y}, \text{etc.} \right)$ (MUNSON, YOUNG e OKIISHI, 2004). Mas ela pode ser usada para obter informações sobre os campos de

escoamentos invíscidos como é o caso do Princípio de Bernoulli(MUNSON, YOUNG e OKIISHI, 2004).

A equação de Euler é uma forma da Segunda Lei de Newton adequada para resolução de escoamentos. Para escoamentos em regime permanente, a equação de Euler se reduz a:

$$\rho \mathbf{g} - \nabla p = \rho(\mathbf{V} \cdot \nabla)\mathbf{V} \quad (\text{Eq.3})$$

4.3.Equação de Bernoulli

A equação de Bernoulli (Eq. 4) provém da aplicação da equação de Euler aos fluidos invíscidos, sendo sujeitos à gravidade em regime permanente, aonde as partículas que vem de um mesmo ponto, possuía mesma velocidade, massa específica e estão sujeitas a uma mesma pressão(NETO e FERNÁNDEZ, 2015). Matematicamente, ela consiste na integração da equação do movimento (Euler) ao longo da linha de corrente considerando o escoamento invíscido, em regime permanente e incompressível.

$$\frac{p}{\rho} + \frac{1}{2}V^2 + gz = \text{constante} \quad (\text{Eq. 4})$$

Onde:

$\frac{p}{\rho}$: é a energia (específica) de pressão (ou de escoamento)

$\frac{1}{2}V^2$: é a energia (específica) cinética

gz : é a energia (específica) potencial

E a constante é conhecida como constante de Bernoulli.

Como se pode observar, a equação de Bernoulli retrata a conservação de energia mecânica, e cada elemento da equação representa uma forma de energia (NETO e FERNÁNDEZ, 2015).

Em termos de carga, a equação de Bernoulli é escrita da seguinte forma:

$$\frac{p}{\gamma} + \frac{V^2}{2g} + z = H \text{ (ao longo da linha de corrente)} \quad (\text{Eq. 5})$$

Onde: $\frac{p}{\gamma}$: é a carga de pressão (ou piezométrica)

$\frac{1}{2g}V^2$: é a carga de velocidade (ou taquicarga)

z : é a carga de elevação

H : é a carga total

Segundo FOX, MCDONALD e PRITCHARD (2016), a equação de Bernoulli é a equação mais famosa e usada em Mecânica dos Fluidos, por ser uma simples equação algébrica e relacionar variações de pressão, velocidade e elevação de um escoamento.

O teorema não é 100% confiável, pois os fluidos reais se afastam do modelo perfeito.

A viscosidade e o atrito são os responsáveis por essa diferença. Por consequência das forças de atrito o escoamento só ocorre com a perda de carga. Em decorrência disso, foi inserida na equação de Bernoulli a perda de carga, h_f , como um termo corretivo (FOX, MCDONALD e PRITCHARD, 2016).

$$\frac{p_1}{\gamma} + \frac{V_1^2}{2g} + z_1 = \frac{p_2}{\gamma} + \frac{V_2^2}{2g} + z_2 + h_f \quad (\text{Eq. 6})$$

Essa dedução foi feita para um tubo de corrente, considerando determinada velocidade para cada seção. Na prática é verificada essa variação de velocidade para cada ponto em uma mesma seção.

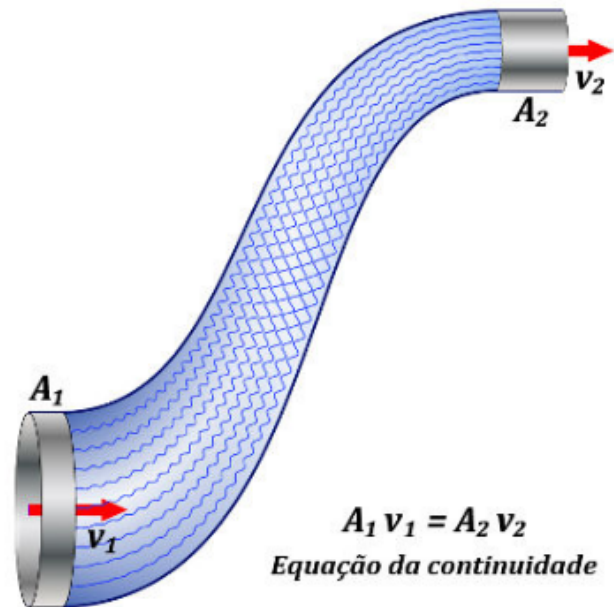
Em um escoamento contínuo e permanente a carga total de energia de uma linha de corrente em qualquer ponto será a mesma (NETO e FERNÁNDEZ, 2015).

4.4. Equação da Continuidade

A equação da continuidade permanente mostra a conservação da massa de líquido no conduto, ao longo de todo o escoamento (Figura 1). Este líquido é considerado incompressível, ou seja, pode tentar comprimir um fluido em uma determinada pressão que o mesmo não sofrerá variação significativa.

Quando a velocidade diminui a área de escoamento do fluido aumenta, e vice-versa. A quantidade de líquido que entra na seção A_1 é a mesma que sai em A_2 (FOX, MCDONALD e PRITCHARD, 2016).

Figura 1– Equação da Continuidade.



Fonte: Silva(2017).

A vazão em volume é dada pela (Eq. 7)

$$Q = VA \tag{Eq. 7}$$

Onde: Q : é a vazão (m^3/s)

V : é a velocidade do escoamento (m/s)

A : é a área da seção transversal do conduto, canal, calha, etc. (m^2)

A vazão em massa é dada pela (Eq. 8).

$$\rho_1 A_1 V_1 = \rho_2 A_2 V_2 \tag{Eq. 8}$$

Onde: ρ é a massa específica do fluido, logo: $\rho_1 = \rho_2$

$$Q = A_1V_1 = A_2V_2 \quad (\text{Eq. 9})$$

A (Eq. 9) é muito utilizada na solução de problemas da hidrodinâmica, complementando a Equação de Bernoulli.

4.5. Escoamentos em Canais Abertos

Os canais criados pelo homem recebem vários nomes, dentre eles calha, galeria ou canal. A calha é construída normalmente acima do nível da água e sua função é transportar água através de uma depressão. Na galeria o fluido escoava apenas em uma parte, sendo um canal curto e coberto. As galerias encontram aplicação na drenagem d'água sob rodovias ou aterros ferroviários. O canal é construído abaixo do nível do solo, revestido ou não, tem declives suaves e grande parte do canal é longa. A sua função é a transposição de água.

Para saber se o canal aberto será capaz de se ajustar gradualmente às condições variáveis a jusante ou se ocorrerá um salto hidráulico (mudança de regime, elevação abrupta do nível d'água do escoamento) utiliza-se o parâmetro da velocidade.

Raramente o escoamento em um canal aberto é laminar, na maioria dos casos é turbulento e essa turbulência tende a suavizar a gradiente de velocidade. A pressão na superfície livre praticamente não varia na direção do escoamento, pois ela é atmosférica. A presença dessa superfície sob pressão atmosférica, tanto ajuda quanto prejudica a análise. Ajuda porque a pressão ao longo da superfície livre é constante sendo equivalente à linha piezométrica do escoamento (FOX, PRITCHARD e MCDONALD, 2016).

A carga piezométrica é a soma da carga de pressão e de elevação, medidas por meio de tubos piezométricos. A linha de energia pode ser representada pela carga total disponível no fluido. Ambas as linhas permitem uma interpretação útil da equação de Bernoulli (MUNSON, YOUNG e OKIISHI, 2004).

Mas a superfície livre atrapalha a análise porque sua forma é desconhecida.

O perfil de profundidade varia com as condições e deve ser calculado como parte do problema, principalmente naqueles não permanentes que envolvem o movimento de ondas.

Um canal aberto sempre é composto por duas laterais e um fundo. Uma vez que o escoamento satisfaz a condição de não escorregamento, mesmo um canal reto tem uma distribuição de velocidades tridimensionais (WHITE, 2011).

4.6. Número de Froude

O número de Froude, (Eq. 10), o qual fisicamente corresponde à relação entre força de inércia e força gravitacional, é muito importante nos escoamentos de canais abertos, pois ele rege o seu caráter (ÇENGEL e CIMBALA, 2007).

$$F_r = \frac{V}{\sqrt{gl}} \quad (\text{Eq. 10})$$

Onde: V : é a velocidade; (m/s)

l : é o comprimento característico; (m)

g : é a aceleração da gravidade; (m/s^2)

Para $F_r < 1$, o escoamento é dito subcrítico. Quando a elevação de ressalto aumenta, o escoamento declina, quando a elevação do ressalto decresce, a profundidade de escoamento decresce. Se $F_r > 1$, tem-se escoamento supercrítico.

Para escoamento subcrítico, perturbações causadas por uma variação na inclinação do leito do canal ou seção transversal do escoamento podem se mover à montante e a jusante. Quando o escoamento é supercrítico, e as condições da jusante requerem uma mudança para escoamento subcrítico, a necessidade desta mudança não pode ser comunicada a montante, a velocidade do escoamento excede a velocidade das ondas superficiais (FOX, PRITCHARD e MCDONALD, 2016).

Para $F = 1$, o escoamento é crítico. Nesta condição, ocorre a transição do escoamento supercrítico para o subcrítico de forma abrupta através de um ressalto hidráulico.

A superfície de um escoamento subcrítico que encontra um ressalto mergulha e depois retorna à sua profundidade original ou (se o ressalto é alto o suficiente para que o escoamento se encontre as condições críticas) pode continuar a acelerar e tornar-se mais raso até que atinja o estado supercrítico correspondente a energia específica original (FOX, PRITCHARD e MCDONALD, 2016).

Um ponto importante do escoamento crítico a ser observado é que ele ocorre somente onde a elevação do leito do canal é constante.

4.7. Medição de Vazão em canais abertos

Vazão, Q , é a quantidade de fluido que passa por um determinado local durante um intervalo de tempo, isto é, é volume ou massa determinada por unidade de tempo.

Na indústria, mede-se vazão por várias razões: para fazer balanço de massa, contabilizar produtos que são vendidos, para quantificar produção de materiais, etc.

A vazão é a terceira grandeza física mais medida nos processos industriais. Na história, grandes nomes ficaram marcados com suas contribuições para este tema, como por exemplo, Leonardo da Vinci, o qual em 1502 observou que a quantidade de água por unidade de tempo que escoava em um rio, era a mesma quantidade em qualquer parte, independente da largura e da profundidade (GASPARINI e CORREIO, 2007).

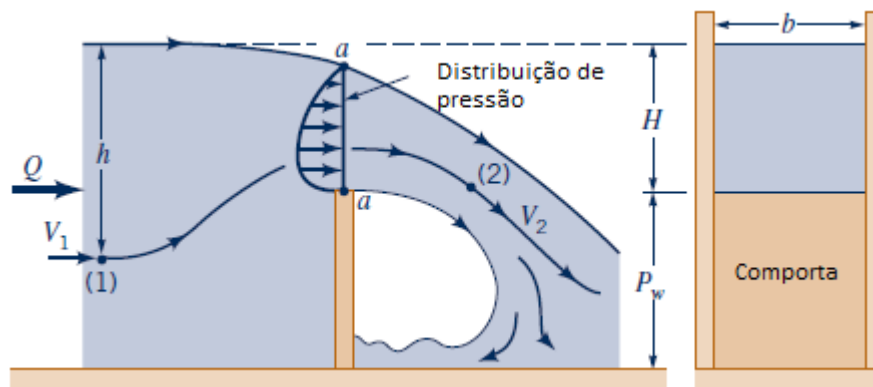
A escolha correta de um determinado instrumento para medição de vazão depende de vários fatores, porém, o desenvolvimento de dispositivos práticos só foi possível com o surgimento da era industrial e o trabalho de pesquisadores como Bernoulli, Pitot, entre outros.

Muitos dispositivos que utilizam os princípios envolvidos na equação de Bernoulli foram criados para medir vazão tanto em canais abertos como em condutos fechados.

Basicamente, coloca-se algum tipo de restrição no conduto e mede-se a diferença de carga entre as regiões de alta pressão e baixa velocidade à montante e de baixa pressão e alta velocidade à jusante.

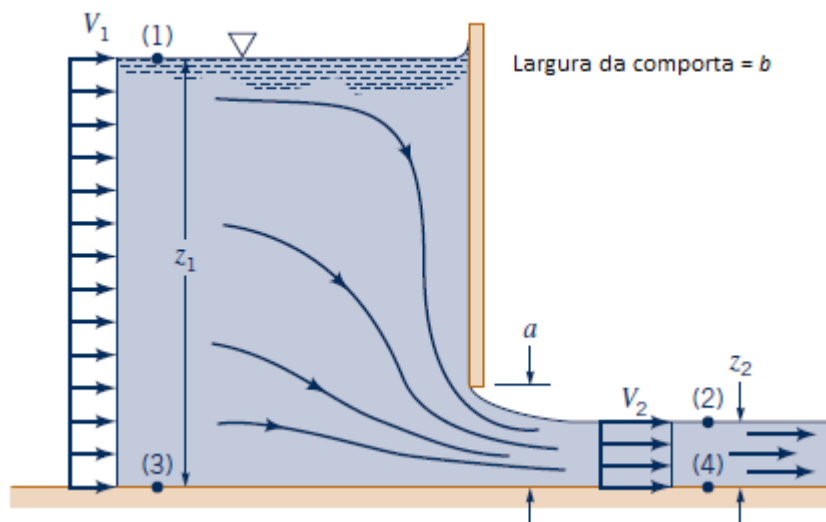
Entre os elementos que utilizam este princípio têm-se os vertedouros (Figura 2), as comportas de soleira delgada (Figura 3) e ascalhas de Parshall (Figura 4). O vertedouro é composto por uma placa com um entalhe na parte superior posicionada verticalmente em relação ao fluxo. O líquido é obrigado a subir até o entalhe para depois "verter" a jusante. A vazão do líquido sobre a base horizontal do entalhe (crista) provocará uma diferença de altura na veia d'água (lençol) em relação à base horizontal do entalhe, que será diretamente proporcional à altura (MUNSON, YOUNG e OKIISHI, 2004).

Figura 2– Vertedouro retangular.



Fonte: Adaptado de Munson, Young e Okiishi (2004).

Figura 3– Comporta deslizante.



Fonte: Adaptado de Munson, Young e Okiishi (2004).

4.7.1. Medidores de Regime Crítico e a Calha de Parshall

A partir da redução e estrangulamento da seção de escoamento e, em consequência, ao aumento da velocidade, provoca-se o rebaixamento da lâmina líquida no canal, o Canal de Venturi é adotado como medida de vazão, por ser baseada nessas condições geométricas (NETO e FERNÁNDEZ, 2015). Entre os medidores que se enquadra neste princípio, a calha de Parshall (Figura 4) é o mais famoso.

O engenheiro do Serviço de Irrigação do Departamento de Agricultura dos EUA e professor da *Colorado State University* localizada em *Fort Collins*, Ralph Leroy Parshall (Figura 5) inventou entre os anos de 1922 e 1925, com base nos estudos de Venturi, o

revolucionário medidor de vazão denominado como Calha Parshall (NETO e FERNÁNDEZ, 2015).

A calha Parshall(Figura 4)possui uma seção de entrada convergente, um estrangulamento e uma seção de descarga divergente. Todas as seções possuem paredes laterais verticais, sendo que na seção de estrangulamento o fundo é inclinado no sentido da descarga e também são indicadas como medidores de vazão que se inclui entre os regimes críticos, no qual se associa a cada nível de água a uma determinada vazão (NETO e FERNÁNDEZ, 2015).

Figura 4– Calha de Parshall com medidor ultrassônico.



Fonte:OPPENCHANNELFLOW(2017).

Figura 5– Ralph Leroy Parshall.



Fonte: Colorado State Univerity (2017).

As calhas Parshall são identificadas pela largura da garganta estrangulada. Os medidores menores utilizados são os de 1 polegada (2,5cm) e o maior construído de que se tem notícia mede 50 pés (17,40m) e tem capacidade para 85 m³/s.

A princípio, a calha Parshall, foi idealizada com o objetivo de ser utilizada como o método de medição de vazão de forma eficaz voltada para irrigação, porém por apresentar diversas vantagens e superar as expectativas de seus utilizadores, suas aplicações foram se tornando inúmeras e de forma generalizada de maneira surpreendente.

O primeiro Parshall do Brasil foi aplicado em uma estação de tratamento de água na cidade de São Paulo em 1939.

O trecho convergente, também é conhecido como crista; este produz um nível diferente, no qual está diretamente relacionado com a vazão para a medição do líquido.

Com auxílio de um medidor de nível externo adequado, podemos obter leituras de vazões com uma boa precisão (NETO e FERNÁNDEZ, 2015).

4.7.2. Localização dos Medidores Parshall

Os medidores Parshall, devem estar aplicados em locais onde não há grandes turbulências na sua seção inicial, como por exemplo, não podem ser instalados logo após uma comporta, ou uma curva, pois o turbilhonamento na água pode provocar ondas e sobrelevações, capazes de comprometer a precisão dos resultados. (NETO e FERNÁNDEZ, 2015).

4.7.3. Construção e Escolha da Calha Parshall

Para se fazer uma escolha correta de qual tipo de calha Parshall a ser utilizada para a medição de vazão, é de suma importância verificar os tamanhos das mesmas, que são designados pela largura da garganta (trecho contraído). Como já dito anteriormente, a norma vigente no Brasil é a NBR/ISO 9826:2008 (ABNT, 2008), e por ser uma norma nova, a maioria das calhas Parshall existentes, obedecem à norma ASTM 1941-1975 (ASTM, 1975).

Portanto, neste trabalho serão apresentados os dados das duas normas, para que ao realizar a escolha da calha, certifique-se com atenção, por qual das normas a mesma foi fabricada, e façam a comparação correta dos dados apresentados aqui.

Para ter um melhor resultado na finalização de cada etapa da medição de vazão, torna-se conveniente as considerações de vários fatores (NETO e FERNÁNDEZ, 2015).

Para a seleção do medidor Parshall, como os descritos a seguir (NETO e FERNÁNDEZ, 2015):

- a) Largura do canal na montante e jusante;
- b) Vazões máximas e mínimas;
- c) Profundidade da água no canal;
- d) Perda de carga admissível;
- e) Previsões para vazões futuras diferentes.

Um das recomendações a serem respeitadas é que a calha Parshall deve ser utilizada sempre em escoamento livre, sendo necessário apenas um medidor de nível no trecho convergente. Sendo assim, devem ser seguidas também algumas condições estabelecidas por norma, como os dados a seguir:

Norma NBR/ISO 9826:2008

- 1 → Relação $h_b/h_a = 0,6$ para medidores até 0,90 m;
- 2 → Relação $h_b/h_a = 0,7$ para medidores até 2,40 m;
- 3 → Relação $h_b/h_a = 0,8$ para medidores até 15,40 m;

Norma ASTM 1941:1975

- 1 → Relação $h_b/h_a < 0,6$ para medidores até 2,2 m;
- 2 → Relação $h_b/h_a < 0,7$ para medidores até 30 a 40 m;

Onde: h_b/h_a → corresponde à razão entre altura da lâmina de água à jusante e à montante;

A carga total na crista do medidor, não poderá ser superior à carga total na seção de entrada e a perda da carga não pode ser superior à carga disponível (F. MASTER, 2017).

Na

Tabela 1 são apresentadas as características de vazão das calhas Parshall (segundo norma NBR-ISO 9826-2008) de pequenas e grandes dimensões e também dos tamanhos disponíveis das mesmas. As dimensões são apresentadas na Tabela 2.

Tabela 1– Características de vazão de calhas de Parshall.

Calha Parshall nº	Largura da Garganta b (m)	Equação da vazão ¹⁾ $Q = C h_a^n$ (m ³ /s)	Intervalo de Altura h_a (m)		Intervalo de Vazão ²⁾ Q (x10 ⁻³ m ³ /s)		Limite modular σ_c (experimental)	Razão de Submersão σ (recomendado)
			min.	max.	min.	max.		
1	2	3	4	5	6	7	8	9
1	0,152	0,381 $h_a^{1,580}$	0,03	0,45	1,5	100	0,55	0,6
2	0,25	0,561 $h_a^{1,513}$	0,03	0,60	3,0	250	-	0,6
3	0,30	0,679 $h_a^{1,521}$	0,03	0,75	3,5	400	0,62	0,6
4	0,45	1,038 $h_a^{1,537}$	0,03	0,75	4,5	630	0,64	0,6
5	0,60	1,403 $h_a^{1,548}$	0,05	0,75	12,5	850	0,66	0,6
6	0,75	1,772 $h_a^{1,557}$	0,06	0,75	25,0	1100	0,67	0,6
7	0,90	2,147 $h_a^{1,565}$	0,06	0,75	30,0	1250	0,68	0,6
8	1,00	2,397 $h_a^{1,569}$	0,06	0,80	30,0	1500	-	0,7
9	1,20	2,904 $h_a^{1,577}$	0,06	0,80	35,0	2000	0,70	0,7
10	1,50	3,668 $h_a^{1,586}$	0,06	0,80	45,0	2500	0,72	0,7
11	1,80	4,440 $h_a^{1,593}$	0,08	0,80	80,0	3000	0,74	0,7
12	2,10	5,222 $h_a^{1,599}$	0,08	0,80	95,0	3600	0,76	0,7
13	2,40	6,004 $h_a^{1,605}$	0,08	0,80	100,0	4000	0,78	0,7

1) $C = C_d b \times 3,279^n$ onde C_d é o coeficiente de descarga
 n é um expoente dependente de b
2) Valores arredondados

Fonte:INCONTROL(2008).

Calha Parshall nº	Largura da Garganta b (m)	Equação da vazão ¹⁾ Condição de escoamento livre $Q = C_1 h_a^{1,6}$ (m ³ /s)	Intervalo de Altura h_a (m)		Intervalo de Vazão Q (m ³ /s)		Razão de Submersão σ (recomendado)	Coeficiente de Submersão (Fator de Correção) C_s
			Min	Max	Min	Max		
1	2	3	4	5	6	7	8	9
14	3,05	7,463 $h_a^{1,6}$	0,09	1,07	0,16	8,28	0,80	1,0
15	3,68	9,859 $h_a^{1,6}$	0,09	1,37	0,19	14,68	0,80	1,2
16	4,57	10,96 $h_a^{1,6}$	0,09	1,67	0,23	25,04	0,80	1,5
17	6,10	14,45 $h_a^{1,6}$	0,09	1,83	0,31	37,97	0,80	2,0
18	7,62	17,94 $h_a^{1,6}$	0,09	1,83	0,38	47,16	0,80	2,5
19	9,14	21,44 $h_a^{1,6}$	0,09	1,83	0,46	56,33	0,80	3,0
20	12,19	28,43 $h_a^{1,6}$	0,09	1,83	0,60	74,70	0,80	4,0
21	15,24	35,41 $h_a^{1,6}$	0,09	1,83	0,75	93,04	0,80	5,0

1) $C_1 = C_d b$, onde C_d é o coeficiente de descarga

Fonte:INCONTROL(2008).

Figura 6– Vista Plana e da Seção da calha Parshall NBR-ISO 9826-2008.

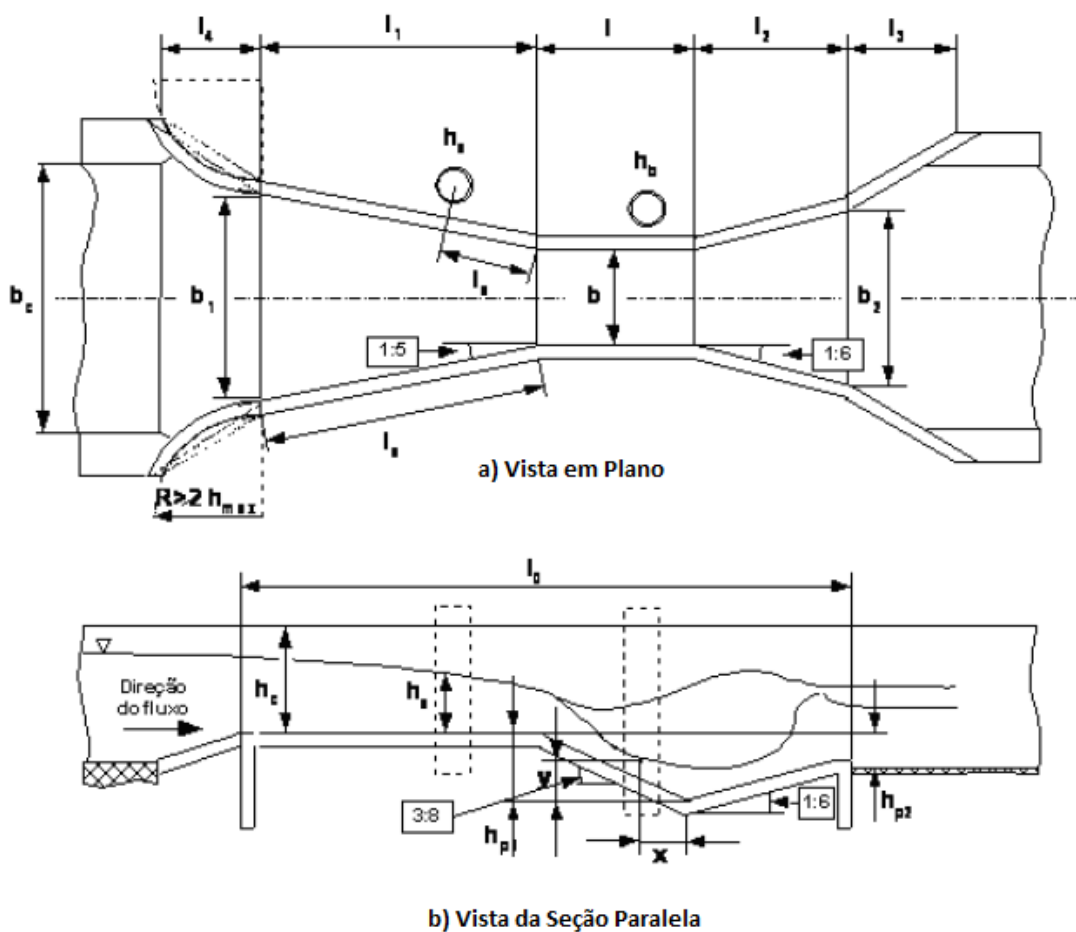


Tabela 2-Dimensões da calha Parshall NBR-ISO 9826-2008.

Calha Parshall nº	Garganta					Seção de Entrada				Seção de Saída			Altura da Parede
	b	l	X	Y	h_{p1}	b_1	l_1	l_e	l_a	h_2	l_2	h_{p2}	
1	0,152	0,305	0,050	0,075	0,115	0,400	0,610	0,622	0,415	0,390	0,610	0,012	0,600
2	0,250	0,600	0,050	0,075	0,230	0,780	1,325	1,352	0,900	0,550	0,920	0,072	0,800
3	0,300	0,600	0,050	0,075	0,230	0,840	1,350	1,377	0,920	0,600	0,920	0,072	0,950
4	0,450	0,600	0,050	0,075	0,230	1,020	1,425	1,454	0,967	0,750	0,920	0,072	0,950
5	0,600	0,600	0,050	0,075	0,230	1,200	1,500	1,530	1,020	0,900	0,920	0,072	0,950
6	0,750	0,600	0,050	0,075	0,230	1,380	1,575	1,607	1,074	1,050	0,920	0,072	0,950
7	0,900	0,600	0,050	0,075	0,230	1,560	1,650	1,683	1,121	1,200	0,920	0,072	0,950
8	1,000	0,600	0,050	0,075	0,230	1,680	1,700	1,734	1,181	1,300	0,920	0,072	1,000
9	1,200	0,600	0,050	0,075	0,230	1,920	1,800	1,836	1,227	1,500	0,920	0,072	1,000
10	1,500	0,600	0,050	0,075	0,230	2,280	1,950	1,989	1,329	1,800	0,920	0,072	1,000
11	1,800	0,600	0,050	0,075	0,230	2,640	2,100	2,142	1,427	2,100	0,920	0,072	1,000
12	2,100	0,600	0,050	0,075	0,230	3,000	2,250	2,295	1,534	2,400	0,920	0,072	1,000
13	2,400	0,600	0,050	0,075	0,230	3,380	2,400	2,448	1,632	2,700	0,920	0,072	1,000
14	3,050	0,910	0,305	0,230	0,343	4,760	4,270	-	1,830	3,660	1,830	0,152	1,220
15	3,660	0,910	0,305	0,230	0,343	5,610	4,880	-	2,030	4,470	2,440	0,152	1,520
16	4,570	1,220	0,305	0,230	0,457	7,620	7,620	-	2,340	5,590	3,050	0,203	1,830
17	6,100	1,830	0,305	0,230	0,686	9,140	7,620	-	2,840	7,320	3,660	0,305	2,130

Fonte: adaptado de INCONTROL(2008).

Na Tabela 3 são apresentadas as capacidades mínimas e máximas para calhas Parshall conforme ASTM 1941:1975.

Tabela 3– Capacidade de vazão de calhas Parshall conforme ASTM 1941:1975.

Largura da Garganta	Capacidade de Vazão	
	W (inch)	Min (m ³ /h)
1"	1.02	19.4
2"	2.04	47.9
3"	3.06	115
6"	5.10	398
9"	9.17	907
12"	11.2	1641
18"	15.3	2508
24"	42.8	3374
36"	62.2	5138
48"	132	6922
60"	163	8726
72"	265	10551
84"	306	12376
96"	357	14221

Para se expressar a vazão em função da altura, a função matemática utilizada para a norma ASTM 1941:1975 é (NETO e FERNÁNDEZ, 2015):

$$Q = KH^n \quad (\text{Eq. 11})$$

Onde: K é uma constante que depende das dimensões da calha e ajuste da unidade de engenharia;

n é um valor que difere ligeiramente de 3/2.

Na Tabela 4 são apresentados os valores de n e K para aberturas de garganta padrão ASTM.

Tabela 4 – Valores de K e n para determinada abertura de garganta W (NETO e FERNÁNDEZ, 2015).

Valores de $n - K$ [para vazão em m^3/h]				
	W		n	K
	[inch]	[mm]		
1"		25,4	1,550	217,29
2"		50,8	1,550	434,58
3"		76,2	1,547	633,60
6"		152,4	1,580	1371,60
9"		228,6	1,530	1926,00
12"		304,8	1,522	2484,00
18"		457,2	1,538	3794,40
24"		609,6	1,550	5133,60
36"		914,4	1,556	7855,20
48"		1219,2	1,578	10566,00
60"		1524,0	1,587	13420,80
72"		1828,8	1,595	16254,00
84"		2133,6	1,601	19101,60
96"		2438,4	1,606	21963,60

Fonte: INCONTROL(2008).

5. ESPECIFICAÇÃO DO SISTEMA DE MEDIÇÃO DE VAZÃO

Neto e Fernández (2015), citam alguns fatores a serem observados na escolha de uma calha Parshall (seção 4.7.3):

Vazões: as vazões de captação e retorno previstas no projeto do sistema de recirculação de Barro Alto são 6960 m³/h e 6106 m³/h, respectivamente.

Devido à rampa de aprendizagem da planta (2012 a 2014) as vazões de processo superaram as de projeto. De 2015 a 2017 as vazões médias de captação mantiveram-se abaixo daquelas previstas em projeto.

Dimensões do canal (largura e altura) à montante e à jusante: o canal de retorno da água de processo possui seção retangular e alguns quilômetros de extensão. A largura é basicamente a mesma, 2,5 m, a altura em alguns trechos é variável (1,4 m a 2,5 m).

Em alguns pontos ocorre redução brusca de velocidade, devido à presença de curvas acentuadas. Em outros locais há depressões e escadas de dissipação. Com relação à perda de carga, estes fatores não são relevantes para o retorno, contudo, há possibilidade de se ter escoamento submerso e pouco uniforme, além do aumento excessivo da profundidade da água.

Previsões para vazões futuras: por se tratar de uma indústria mineradora com processo pirometalúrgico¹, é natural esperar que haja aumento da produção. Com isto, a utilização da água tende a aumentar. Além disto, durante o período chuvoso ocorre o aumento da vazão de retorno para o reservatório. Estas situações devem ser previstas na especificação do sistema de medição.

Além destes fatores, há de se considerar a presença de escória na água. Trata-se de material abrasivo e que costuma se acumular em locais onde a velocidade é baixa.

A temperatura da água de retorno também é outro fator importante. Até a entrada do reservatório, a temperatura mantém-se acima de 50°C.

Das observações realizadas acima, escolheu-se a calha Parshall como método para medição de vazão da água de retorno de processo. Sua acurácia está na faixa de 2,5 % e a construção em aço permite resistir à abrasão e à temperatura sem grandes problemas.

O medidor Parshall também é indicado para situações onde há sólidos em excesso no fluido. Sua geometria é favorável a não acumular material, sendo um dos medidores mais

¹Pirometalúrgico - é o termo que designa os processos que utilizam altas temperaturas (500°C a 2.000°C) para realizar transformações físicas e químicas em minerais, minérios ou metais, a fim de extrair ou purificar metais, bem como produzir compostos e ligas.

efetivos neste quesito (MINISTÈRE DU DÉVELOPPEMENT DURABLE, DE L'ENVIRONNEMENT ET DES PARCS DU QUÉBEC, 2007).

5.1.Especificação da calha

A calha escolhida para a aplicação foi a número 10, com 1,5 m de garganta, conforme NBR/ISO 9826-2008. Este modelo permite a medição de vazões de até 9000 m³/h, enquanto o valor mínimo é de 162 m³/h. O modelo correspondente na ASTM 1941:1975 é aquela com 60 polegadas de garganta e vazões máximas e mínimas de 8726 m³/h e 163 m³/h, respectivamente. Estes modelos prevêem possível aumento de consumo de água e se adéquam às dimensões do canal de retorno.

O local considerado para a instalação da calha possui seções com dimensões constantes 2,5 m x 2,5 m². As únicas medidas que extrapolam os limites do canal são os da rampa de entrada. Apesar de Ministère du Développement Durable, de L'environnement et des Parcs du Québec, (2007) considerar que há pouca influência sobre as medições, sugere-se que seja realizado um estudo para se verificar o real impacto desta configuração.

5.2.Especificação do sensor

O sensor mais utilizado, hoje em dia, para medir vazão em canais abertos é o dispositivo ultrassônico. Este dispositivo é muito prático e acurado ($\pm 0,25\%$ de fundo de escala) e não entra no em contato diretamente com o fluído.

O modelo escolhido é o transdutor ultrassônico SIEMENS XRS-5, o qual possui amplitude de medição de 0,3 m a 8,0 m, e inclui sensor de temperatura interno. A faixa de temperatura ambiente para operação é -20 °C a 65 °C (SIEMENS, 2013).

O controlador SITRANS LUT400 series, também fabricado pela SIEMENS, foi especificado. Este sistema possui um conversor de leitura direta, conseguindo, assim, totalizar o volume do líquido que já passou pelo medidor Parshall, tendo também como vantagem de transmitir os valores da vazão (instantânea ou totalizada) à distância, por meio de sinais elétricos, tanto por sinal analógico, quanto por comunicação digital.

5.3.Considerações a respeito da instalação

Apesar de não ser escopo deste trabalho o detalhamento da instalação da calha e do próprio sistema de medição, alguns comentários acerca deste tema devem ser apresentados.

² Desenhos, fotografias e dados mais precisos foram omitidos por motivos de segurança de informação.

Deve-se realizar o projeto de ancoragem da calha no canal existente juntamente com a armadura e a concretagem. Deverão ser considerados como carregamentos: a força devida à pressão hidrostática o arraste e o empuxo.

Também se deve reavaliar se há possibilidade de escoamento afogado. Apesar de aparentemente isto não ser possível devido às condições do canal, caso ocorra, mais um sensor deverá ser instalado. Neste caso, uma calha do tipo *cutthroat* poderia ser empregada, por ser de instalação e construção mais fáceis quando comparada à calha Parshall.

Para a instalação da calha no canal deve-se proceder a sua limpeza. Como não há previsão de parada completa das linhas de produção, um canal de desvio deverá ser construído, o que pode elevar muito o custo do sistema.

6. CONCLUSÕES E SUGESTÕES PARA TRABALHOS FUTUROS

Neste trabalho realizou-se uma revisão dos conceitos envolvidos na medição de vazão de canais abertos, teceram-se comentários sobre alguns tipos de dispositivos utilizados para este fim e especificou-se um sistema de medição para um sistema real.

A calha Parshall foi escolhida por sua robustez, acurácia e por não acumular resíduos.

O sistema de medição de altura consiste em um transdutor e um controlador ultrassônico.

Por questões de segurança de informação, não se teve acesso a dados importantes para a especificação completa do sistema. Desta forma, o que foi apresentado neste trabalho deve ser considerado uma sugestão. Para um projeto detalhado, muitos outros fatores deverão ser levados em conta.

A verificação de escoamento livre e afogado e o dimensionamento do sistema de ancoragem da calha no canal, discutidos na seção 5.3, devem ser minuciosamente abordados.

Por fim, sugere-se a abertura de uma linha de pesquisa na FACEG para canais abertos.

A região de Goianésia possui diversas possibilidades para aplicação de medição em canais abertos: irrigação, linhas de retorno de água de processo, estações de tratamento de água e esgoto, etc., mas este tipo de procedimento ainda é pouco observado, tendo grande potencial de desenvolvimento. O laboratório de Mecânica dos Fluidos, localizado no Centro Tecnológico, possui uma bancada para experimentos em canais abertos; isto se constitui em um primeiro passo para o aprofundamento do tema.

REFERÊNCIAS BIBLIOGRÁFICAS

ABNT. **NBR ISO 9826-2008 - Medição de vazão de líquido em canais abertos - Calhas Parshall e SANIIRI**. Associação Brasileira de Normas Técnicas. [S.l.], p. 25. 2008.

ANGLO AMERICAN. **Water Management Guidelines**. [S.l.]. 2016.

ASTM. **ASTM 1941 – 75 - Standard Test Method for Open Channel Flow Measurement of Water with the Parshall Flume**. American Society for Testing and Materials. [S.l.]. 1975.

ÇENGEL, Y. A.; CIMBALA, J. M. **Mecânica dos Fluidos: Fundamentos e Aplicações**. São Paulo: McGraw-Hill, 2007.

COLORADO STATE UNIVERITY. Libraries. **University Historic Collection Photograph**, 8 out. 2017. Disponível em:
<<https://lib2.colostate.edu/archives/uahpc/item.php?id=1021722666>>.

F. MASTER. **Calha Parshall - Manual de operação**. Itu. 2017.

FOX, R. W.; PRITCHARD, P. J.; MCDONALD, A. T. **Introução à Mecânica dos Fluidos**. 8ª. ed. Rio de Janeiro: LTC, 2016.

GASPARINI, R. R.; CORREIO, A. S. J. Modelagem para a Determinação da Vazão em Canais Abertos. **Synergismuss scinetifica UTFPR**, fev. 2007. 4.

INCONTROL. Manual de Operação e Instalação - Calha Parshall - Medidor de Vazão em Canais Abertos, n. Cód: 073AA-025-122M, Novembro 2008.

MINISTÈRE DU DÉVELOPPEMENT DURABLE, DE L'ENVIRONNEMENT ET DES PARCS DU QUÉBEC. **Sampling Guide for Environmental Analysis: Booklet 7 – Flow Measurement Methods in Open Channels**. Québec. 2007.

MUNSON, B. R.; YOUNG, D. F.; OKIISHI, T. H. **Fundamentos da Mecânica dos Fluidos**. 4ª. ed. São Paulo: Blucher, 2004.

NETO, J. M. D. A.; FERNÁNDEZ, M. F. Y. **Manual de Hidráulica**. 9ª. ed. São Paulo: Blucher, 2015.

OPPENCHANNELFLOW. **Parshall Flume - User's manual**. Atlanta. 2017.

SIEMENS. **Ultrasonic Transducers XRS-5**. Peterborough, ON, p. 116. 2013.

SILVA, J. S. D. Equação da Continuidade. **Mundo Educação**, 2017. Disponível em:
<<http://mundoeducacao.bol.uol.com.br/fisica/equacao-continuidade.htm>>. Acesso em: 20 outubro 2017.

WHITE, F. M. **Mecânica dos Fluidos**. 6ª. ed. Porto Alegre: AMGH, 2011.