

ANÁLISE EXPERIMENTAL DE UM ABSORVEDOR PASSIVO DE VIBRAÇÃO COM MÚLTIPLAS COLUNAS

Sara Dionísio Moya

Bacharelanda do Curso de Engenharia Civil da UniEVANGÉLICA (dionisiosara71@gmail.com)

Paulo Henrique Souza Pereira

Bacharelando do Curso de Engenharia Civil da UniEVANGÉLICA (ezequiasph@hotmail.com)

Lucas Rayner de Almeida Santos

Bacharelando do Curso de Engenharia Civil da UniEVANGÉLICA (lucasrayneralmeida@gmail.com)

Renata Aparecida Almeida

Bacharelanda do Curso de Engenharia Civil da UniEVANGÉLICA (renataa.aparecida@outlook.com)

Agnaldo Antônio Moreira Teodoro Da Silva

*Professor Mestre do Curso de Engenharia Civil da UniEVANGÉLICA
(agnaldo.silva@docente.unievangelica.edu.br)*

RESUMO

Com o intuito de aperfeiçoar o controle das vibrações geradas em edifícios e construções devido às forças sísmicas, têm surgido estudos sobre o uso de amortecedores passivos, notadamente os chamados *Multiple Tuned Liquid Column Dampers* (TLCD MULTI). Esses amortecedores consistem em reservatórios de água colocados estrategicamente no topo da estrutura ou em locais específicos da construção, com o propósito de atenuar a resposta dos edifícios diante de forças dinâmicas. Sua função primordial é transferir a energia de vibração da construção para a água em movimento no reservatório, permitindo que essa energia seja dissipada. Com o intuito de avaliar a eficiência desses tipos de absorvedores o presente estudo realizou um experimento de um absorvedor múltiplo de vibrações em um modelo de escala reduzida. Os resultados obtidos para o sistema acoplado e desacoplado foram avaliados e o valor médio da sua eficiência comparado com estudos realizados anteriormente na instituição. Observou-se que o absorvedor múltiplo é capaz de reduzir aproximadamente 42% a frequência do sistema. Demonstrou 22% mais eficiente que um amortecedor simples aplicado na mesma estrutura estudada por Rodrigues et al (2023).

PALAVRAS-CHAVE: controle de vibrações; amortecedores passivos; TLD; TLCD; TLCD multi.

1 INTRODUÇÃO

A segurança e a facilidade de manutenção das estruturas de engenharia civil dependem fortemente do controle de vibrações indesejáveis induzidas por terremotos, vento forte, ondas oceânicas, entre outros. Uma das técnicas para mitigação de vibrações estruturais que foi desenvolvida, envolve a instalação de dispositivos de amortecimento suplementares que podem absorver e dissipar uma parte da energia de entrada (Kareem *et al.*, 1999).

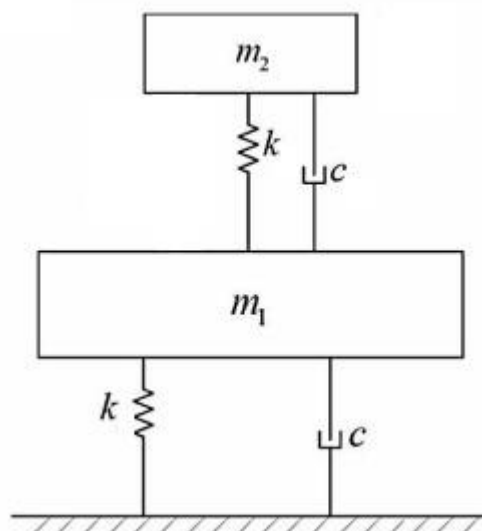
Com base em seus requisitos de potência para o funcionamento, os dispositivos de amortecimento suplementar são categorizados em quatro grandes grupos: dispositivos passivos, semiativos, ativos e híbridos (Constantinou *et al.*, 1998; Elias e Matsagar, 2017; Housner *et al.*, 1997; Saaed *et al.*, 2015; Soong e Spencer, 2002).

Com o intuito de desenvolver um controle de vibrações com maior eficiência, o presente trabalho tem como objetivo a análise dos dispositivos passivos, como o amortecedor de líquido sintonizado (TLD) e amortecedores de coluna líquida sintonizados (TLCD e MTLCD).

2 REVISÃO BIBLIOGRÁFICA

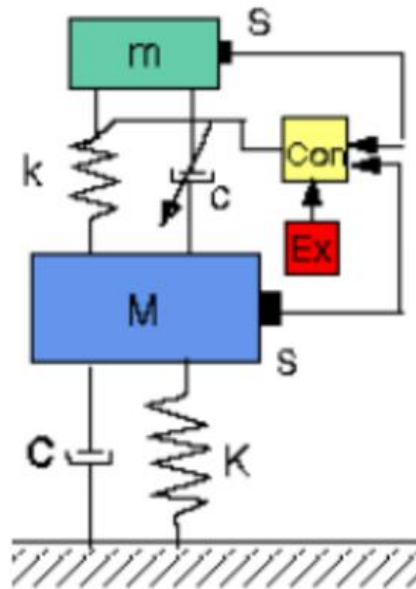
Os dispositivos passivos de dissipação de energia são caracterizados pela não necessidade de fontes de energia adicionais para operar e são ativados pela entrada de vibração do sistema primário com o qual os amortecedores estão conectados (figura 1). Dispositivos semiativos são vistos como dispositivos passivos controláveis nos quais o comportamento de um amortecedor passivo é regulado por um atuador externo acionado por potência, com base nas informações adquiridas sobre a excitação e resposta estrutural (figura 2). Um sistema de controle ativo é aquele em que a força de controle, necessária para modificar o movimento de uma estrutura, é gerada por fonte de alimentação externa, dependendo da realimentação da resposta estrutural recebida através dos sensores (figura 3). Os sistemas de controle híbridos são uma combinação de diferentes sistemas passivos, ativos e semiativos (Konar *et al.*, 2022). No entanto, os dispositivos passivos têm sido amplamente aceitos pela área devido à sua robustez mecânica e desempenho de mitigação sem a necessidade de energia externa (Cao *et al.*, 2020).

Figura a - Absorvedor passivo



Fonte: KAREEM, 1999

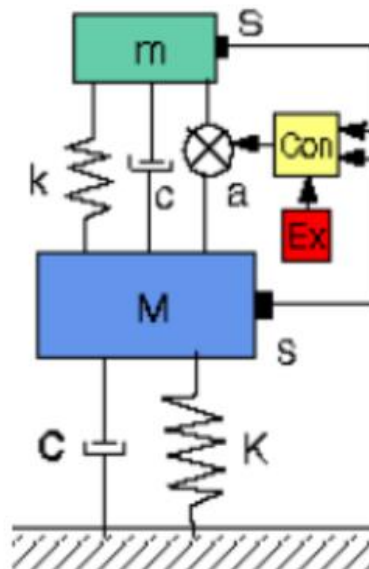
Figura 2 - Absorvedor semiativo



Fonte: KAREEM, 1999

O TLCD, como um dispositivo de controle passivo, pode suprimir a vibração estrutural pelo movimento do líquido em um recipiente de coluna. Como há uma série de vantagens inerentes a este dispositivo, incluindo menor custo, fácil manuseio, poucos requisitos de manutenção, bem como nenhuma penalidade de peso para a estrutura quando o projeto do amortecedor é incorporado ao projeto do tanque de água necessário para abastecimento de água e combate a incêndio, o TLCD tem atraído crescente interesse de pesquisa nos últimos anos. Até agora, os estudos experimentais e teóricos sobre um amortecedor de coluna líquida sintonizado único (em forma de U ou de V) demonstraram sua alta eficácia na supressão da vibração estrutural induzida pelo vento quando sua frequência e coeficiente líquido de perda de carga são adequadamente selecionados.

Figura 3 - Absorvedor Ativo



Fonte: KAREEM, 1999

Samali *et al.* analisaram um sistema de amortecedor de coluna líquida sintonizado múltiplo (MTLCD – *Multiple Tuned Liquid Column Dampers*), por um método de

linearização, com o objetivo de suprimir a vibração induzida por terremotos de edifícios altos. Eles descobriram que para um MTLCD a eficiência pode ser maior e a sensibilidade à taxa de sintonia muito menor do que a de um único TLCD (Gao *et al.*, 1997).

2.1 ABSORVEDORES PASSIVOS

Em comparação com os outros tipos de dispositivos de amortecimento suplementares, os dispositivos passivos de dissipação de energia são econômicos e fáceis de instalar e manter.

A sua simplicidade geral de princípio de funcionamento e configuração os coloca numa posição muito vantajosa no que diz respeito a sua fabricação e operação. Os dispositivos passivos de dissipação de energia podem ainda ser divididos em duas categorias, a saber, sistemas de dissipação baseados em materiais e sistemas de dissipação baseados em inércia.

O amortecedor metálico, amortecedor de atrito, amortecedor viscoso de fluido e amortecedor viscoelástico são exemplos da primeira categoria. Por outro lado, o amortecedor de massa sintonizado (TMD) e o TLD são exemplos da segunda categoria (Kareem *et al.*, 1999).

Embora existam muitos tipos de amortecedores passivos, os TLD se destacam por suas vantagens, como seu baixo custo de fabricação e manutenção. Também praticamente não há penalidade de peso para o edifício se a água for usada para outros fins, como para evitar a propagação do fogo, ou para beber (Rozas *et al.*, 2013).

O TLD se baseia na inclinação superficial de líquidos em um tanque rígido para suprimir as vibrações estruturais horizontais induzidas pelo vento ou outras cargas dinâmicas. Amortecedores que usam movimento líquido têm sido usados em satélites espaciais e embarcações marítimas. O crescente interesse recente em amortecedores líquidos para aplicação em estruturas terrestres é atribuível a várias vantagens potenciais, incluindo: baixos custos; facilidade de instalação em estruturas existentes; aplicável para uso temporário; não restrição à excitação unidirecional; e eficaz mesmo para vibrações de pequena amplitude.

Entre três parâmetros básicos do TLD, frequência natural, amortecimento e proporção de massa do líquido, que afetam a eficiência do TLD, o amortecimento do movimento do líquido é o mais significativo. Semelhante ao mecanismo do TMD, existe o valor ideal de amortecimento do TLD. Geralmente, o amortecimento do movimento do líquido é inferior ao valor ideal se água pura for usada como líquido. Vários meios foram relatados para aumentar o amortecimento do movimento do líquido, como o uso de líquido de alta viscosidade, adição de materiais de superfície flutuante e submersão de redes de postes no líquido, etc (Sun *et al.*, 1992).

O princípio básico do TLD para absorver a energia cinética da estrutura principal é o mesmo do TMD. As propriedades favoráveis do TLD em comparação com o TMD são as seguintes:

- Devido à ausência de atrito mecânico, é possível um movimento suave com pequenas vibrações. Portanto, eficaz para controlar pequenos movimentos;
- Sem mecanismos complexos, portanto razoáveis em custo e manutenção;
- Pode ser aplicado facilmente a duas vibrações horizontais com um único TLD;
- Pode ser compacto e portátil, se forem utilizados grandes números.

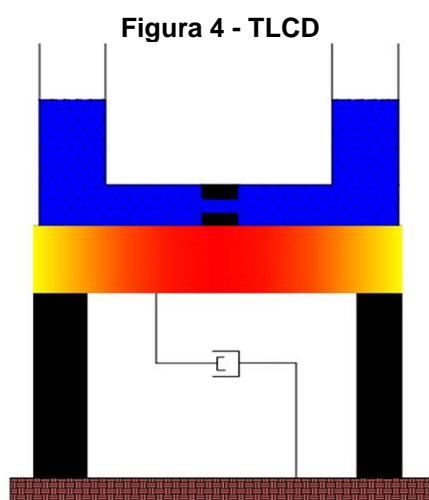
Por outro lado, uma propriedade desfavorável do TLD é a massa relativamente pequena de água, em comparação com a massa de TMD, que geralmente é feita de aço.

Assim, para ter o mesmo efeito de amortecimento do TMD, é necessário um espaço maior (Soong, Costantinou, 2014).

2.2 TUNED LIQUID COLUMN DAMPER (TLCD)

Um tipo chave de TLD é o amortecedor de coluna de líquido sintonizado (TLCD). Primeiramente proposto por Sakai *et al.*, em essência, esse dispositivo consiste em um tanque líquido em forma de U. Quando o dispositivo está sujeito a uma perturbação externa causando um deslocamento da superfície livre do líquido, a gravidade atua como uma força restauradora, permitindo que ele oscile. Uma restrição é posicionada no centro da seção horizontal do dispositivo, que juntamente com o atrito, e a mudança repentina na direção do fluxo entre as seções horizontal e vertical, produz um mecanismo de dissipação de energia que amortece a oscilação do líquido (Rozas *et al.*, 2013).

Gao *et al.* estudaram a otimização de TLCD para excitações do tipo senoidal por meios numéricos. Kareem e Yalla determinaram os parâmetros ótimos de planejamento para estruturas primárias de um grau de liberdade (DOF - *degree of freedom*) submetidas a ações do tipo aleatórias. Mais recentemente, Shum *et al.* propuseram parâmetros ótimos de sintonia para estruturas amortecidas excitadas por base. Considerando a natureza não clássica das forças de amortecimento, Wu e Hsieh estudaram as características dinâmicas da TLCD e mostraram a existência de duas frequências naturais acopladas entre a estrutura primária e o dispositivo. Wu *et al.* propuseram um guia de projeto para TLCDs e estruturas primárias sujeitas a carregamento aleatório do vento. A influência de diferentes fluidos e a viabilidade do uso de fluidos magneto reológicos de baixa viscosidade dentro da TLCD foi estudada por Colwell e Basu através de análises experimentais e teóricas. Ghosh e Basu estudaram uma configuração alternativa de TLCD para controlar estruturas de curto período e não-lineares, conectando o dispositivo através de uma mola à estrutura primária a ser controlada. Outra opção para o controle de oscilações de curto período é o uso de colunas de ar pressurizadas, como mostram Shum *et al.*. Outros estudos sobre as aplicações da TLCD incluem seu uso em turbinas eólicas offshore sujeitas à ação combinada de vento e ondas. O estudo de Colwell e Basu mostrou que o TLCD pode reduzir muito a resposta dinâmica de tais estruturas, mas seu uso pode ser restrito devido às limitações de espaço (Rozas *et al.*, 2013).



Fonte: SHAH, 2022

O TLCD consiste em uma coluna em forma de U preenchida por um fluido com um orifício no centro da seção horizontal do tubo, como mostrado na figura 4. A frequência

natural do TLCD depende do comprimento total da coluna líquida e sua capacidade de amortecimento pode ser controlada ajustando-se a abertura do orifício. O TLCD dissipa as energias de vibrações através da perda de carga do fluido enquanto ele flui pelo orifício. O TLCD é um sistema SDOF (*Single Degree of Freedom* – Único Grau de Liberdade) (Shah *et al.*, 2022).

2.3 TUNED LIQUID MULTI-COLUMN DAMPER (TLCD-MULTI)

Com o objetivo de melhorar a robustez dos TLCD, amortecedores de coluna líquida sintonizados múltiplos (MTLCD), que consiste em uma série de TLCDs com frequências naturais distribuídas, foram estudados por Gao *et al.* para reduzir a vibração lateral de uma estrutura e por Shum e Xu para reduzir a vibração torcional de uma estrutura. Acredita-se, portanto, que o TLCD seja um dispositivo eficaz no controle da vibração lateral ou torcional de uma ponte de longo vão. No entanto, há um pouco de informação sobre se e como os TLCDs podem reduzir de forma mais eficaz a vibração lateral e torcional acoplada de uma ponte. MTLCDs consistindo em dois conjuntos de TLCDs com um sintonizado na frequência lateral da ponte e outro sintonizado na frequência torcional da ponte são estudados para mitigar a vibração lateral e torcional acoplada da ponte (Shum *et al.*, 2004).

A equação de movimento para a vibração lateral e torcional acoplada de uma ponte de longo vão com MTLCD é apresentada pela primeira vez. A ponte é modelada como uma estrutura de dois graus de liberdade e sua seção transversal tem um eixo vertical de simetria, mas com o deslocamento vertical entre o centro elástico e o centro de massa do tabuleiro da ponte. A força dinâmica externa e o momento são aplicados em seu centro elástico. A propriedade de amortecimento não-linear do MTLCD é linearizada usando a técnica de linearização equivalente. Extensos estudos paramétricos são então realizados no domínio da frequência com a ponte sob excitação harmônica e excitação de ruído branco. Os parâmetros investigados incluem a distribuição de massa de água entre os dois amortecedores, a distância da linha central do MTLCD ao eixo de rotação da ponte, a razão entre o comprimento horizontal e o comprimento total da coluna líquida, o coeficiente de perda de carga e a razão de sintonia de frequência. Finalmente, o desempenho do MTLCD na redução da resposta de impacto da ponte devido à flutuação do vento é investigado sob diferentes velocidades médias do vento (Shum *et al.*, 2004).

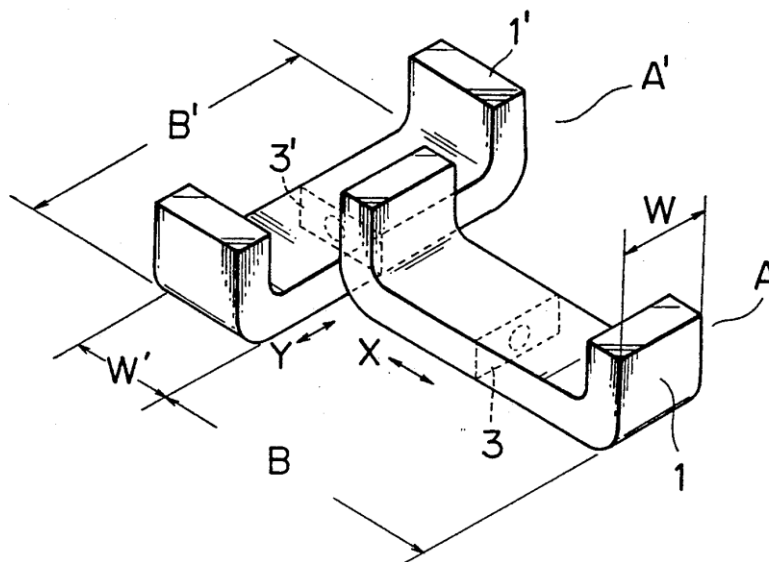
Extensos estudos paramétricos sobre o MTLCD para uma ponte de longo vão sob excitação harmônica e excitação por ruído branco foram realizados com base na formulação desenvolvida. Os resultados obtidos revelam que existe uma ótima distribuição de massa de água entre os dois amortecedores, o que depende da importância relativa da redução da resposta torcional para a redução da resposta lateral.

A investigação sobre a resposta do impacto do sistema acoplado MTLCD-ponte demonstra que o MTLCD pode reduzir as vibrações laterais e torcionais da ponte, e a redução da resposta da ponte aumenta com o aumento da velocidade média do vento se os efeitos aeroelásticos não forem considerados (Shum *et al.*, 2004).

As figuras 5 e 6 mostram diferentes representações em que dois tubos de coluna líquida 1 e 1', que constituem o dispositivo de amortecimento da presente invenção, são combinados de modo a serem dispostos em uma relação perpendicular entre si. Tal disposição perpendicular destina-se a atender ao requisito de modo a que qualquer vibração em duas ou mais direções, bem como numa direção, seja absorvida. Na representação mostrada na figura 5, os dois tubos de coluna líquida 1 e 1' estão dispostos em uma configuração em forma de T. Os caracteres de referência B e B' denotam as distâncias entre as partes verticais opostas dos tubos de coluna de líquido 1 e 1', respectivamente (cujas distâncias serão doravante denominadas distâncias permanentes),

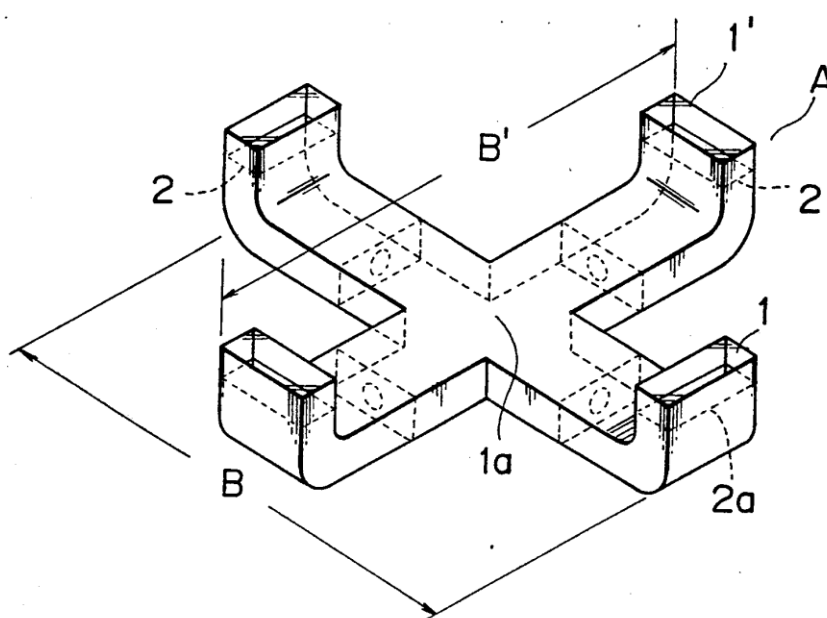
e os caracteres de referência W e W' denotam as larguras dos tubos de coluna de líquido 1 e $1'$, respectivamente. Assim, é necessário fornecer um espaço de instalação de $B'X(B+W)$, e também é necessário carregar o líquido 2 em uma quantidade correspondente à soma dos volumes dos tubos de coluna de líquido 1 e $1'$. Se a estrutura for grande, não apenas os comprimentos dos tubos de coluna líquida 1 e $1'$, mas também as larguras deles se tornam vários metros, resultando no alargamento do espaço de instalação e na quantidade de líquido necessária.

Figura 5 – Representação de montagem do MTLCD



Fonte: SAKAI, 1989

Figura 6 – MTLCD montado



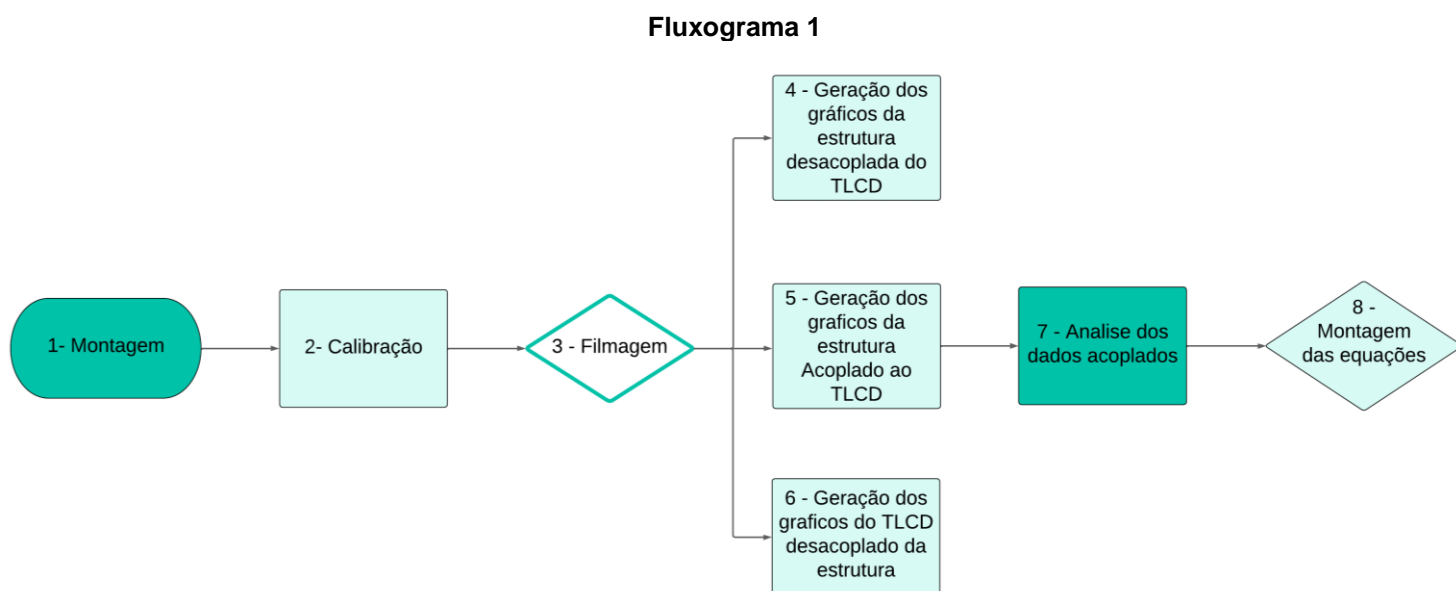
Fonte: SAKAI, 1989

Na representação mostrada na figura 6, os dois tubos de coluna líquida 1 e $1'$ estão dispostos em uma configuração cruzada de modo a formar um conduto central que se cruza na primeira porção como uma porção de conduto comum de ambos os tubos 1 e $1'$. Um número desejado dos orifícios 3 é fornecido dentro dos tubos de coluna de líquido 1 e $1'$.

Nesta concretização, é necessário definir um espaço de instalação de BXB'. Por conseguinte, o espaço de instalação pode ser reduzido em comparação com o da corporificação indicada na figura 5. Além disso, a quantidade do líquido 2 pode ser reduzida pelo volume da porção 1a do conduto de intersecção. A primeira porção do conduto de intersecção também pode ser formada nas porções finais dos tubos de coluna líquida 1 e 1' (Sakai *et al.*, 1989).

3 ESTUDOS EXPERIMENTAIS

Para a melhor compreensão das etapas do procedimento experimental, o seguinte fluxograma é apresentado:

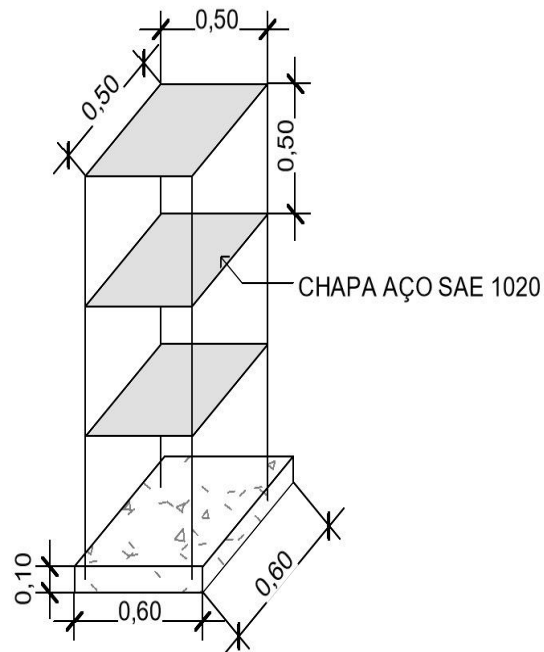


Fonte: Autores, 2023

O Passo 1 consiste na montagem da estrutura e do TLCD.

Para o desenvolvimento da estrutura foram utilizadas as dimensões de um edifício em uma escala reduzida de 3 pavimentos conforme demonstra a figura 7. A estrutura conta com 3 chapas metálicas de dimensões 50 cm x 50 cm e 4 vergalhões de bitola 8 mm e altura de 1,60 m. Cada vergalhão foi soldado em um canto da chapa e a altura entre os pavimentos é de 50 cm. A base da estrutura foi feita de concreto e suas dimensões são 60 cm de largura por 60 cm de comprimento por 15 cm de espessura. A altura total da estrutura, da base ao último pavimento, é de 1,60 m.

Figura 7 – Projeto para confecção da estrutura da edificação



Fonte: RODRIGUES, 2023

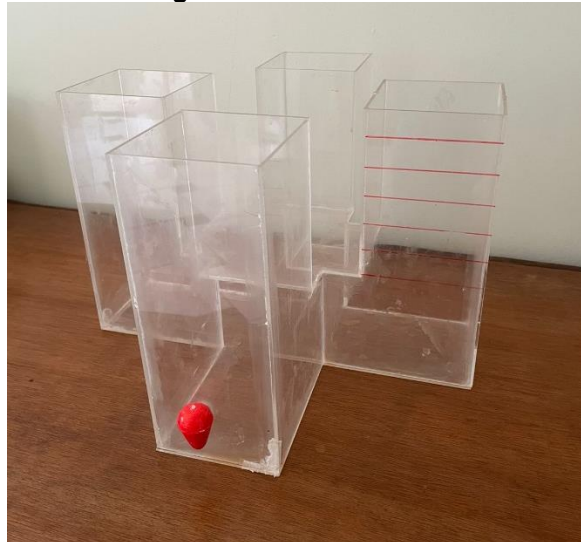
Já para a montagem do absorvedor foi utilizada uma réplica em escala de um absorvedor passivo de vibração do tipo *Multiple Tuned Liquid Column Dampers*. O material utilizado foi o acrílico transparente de 2 mm para facilitar a visualização do movimento *sloshing* dentro do absorvedor, conforme figura 9.

Figura 8 – Estrutura da edificação



Fonte: RODRIGUES, 2023

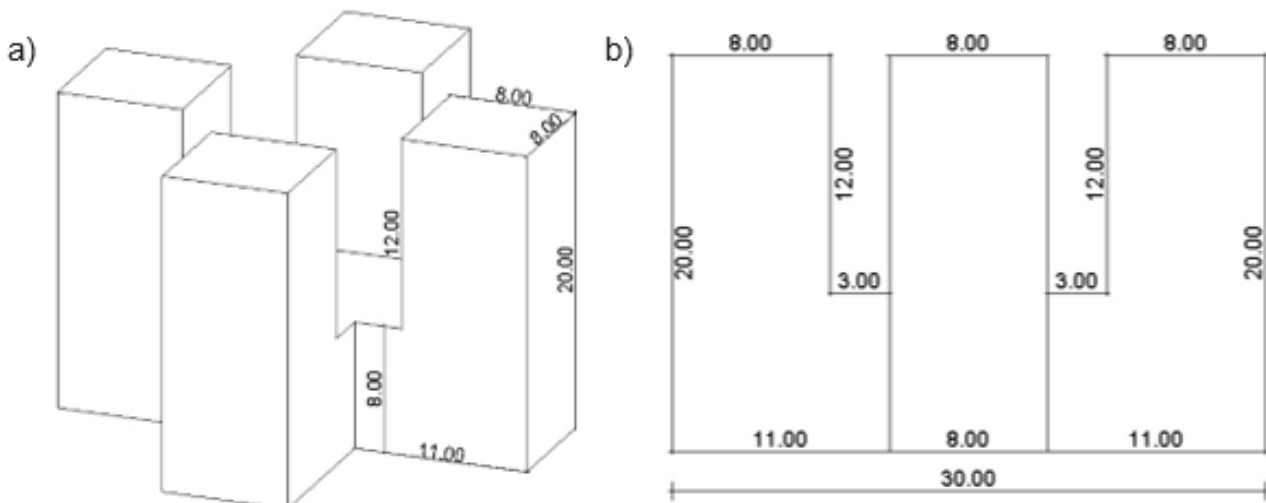
Figura 9 – TLCD MULTI



Fonte: Autores, 2023

Suas dimensões estão descritas na figura 10.

Figura 10 – Projeto para confecção do reservatório; a) vista diagonal; b) vista frontal

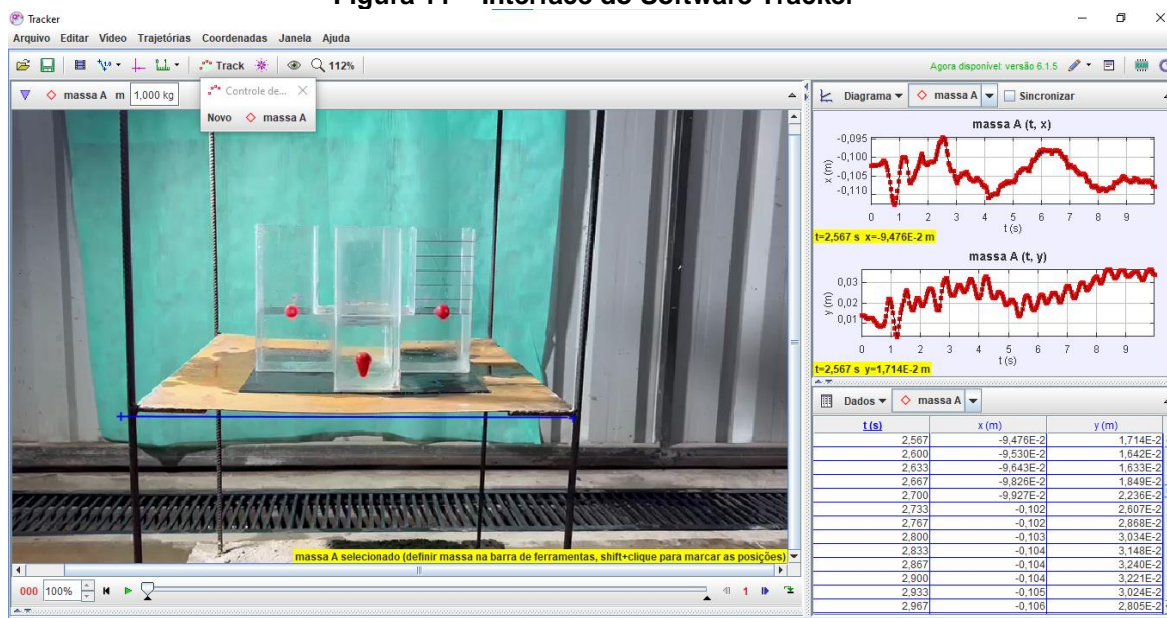


Fonte: Autores, 2023

O Passo 2 foi realizar a calibração do TLCD colocando duas boias no reservatório, a primeira sendo colada na parte da frente do TLCD, para servir de parâmetro para as filmagens e a segunda flutuando no líquido para se obter a leitura do movimento da água. No TLCD também foram feitas marcações indicando cinco níveis diferentes de água, Sua capacidade até o primeiro nível de água é de 3 litros e 350 ml, dos níveis um ao cinco soma-se mais 550 ml a cada nível e do nível cinco ao seis mais 500 ml.

No Passo 3 foram realizadas as filmagens para os casos 4, 5 e 6, apresentados no fluxograma. Para cada caso foram realizadas 2 filmagens para se obter um resultado preciso. Para as filmagens da estrutura desacoplada e acoplada do TLCD aplicou-se uma força manual em um dos cantos da estrutura e filmado ao longo de 20 segundos, registrando o tempo de movimentação dela.

Figura 11 – Interface do Software Tracker



Fonte: Autores, 2023

Os Passos 4 e 5 foram gerar os gráficos da estrutura através do programa *Tracker* (figura 11), uma ferramenta gratuita destinada à análise e modelagem de vídeos. Com a utilização desse programa, obtivemos resultados que incluem gráficos e tabelas com os valores de tempo (T em segundos) e deslocamento nas direções x (em metros) e y (em metros) (figura 12).

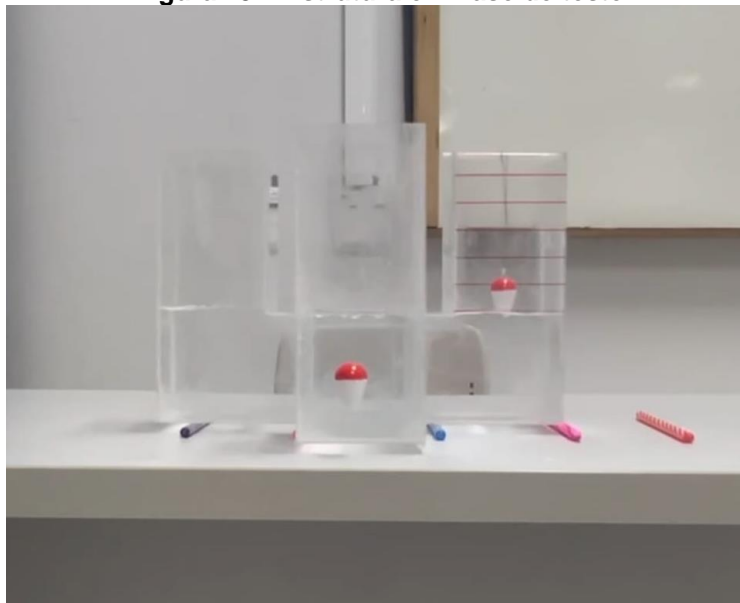
Figura 12 – Tabela Gerado no Tracker

t (s)	x (m)	y (m)
9.502	-5.869E-2	-2.470E-2
9.535	-5.876E-2	-2.491E-2
9.568	-5.897E-2	-2.520E-2
9.602	-5.940E-2	-2.588E-2
9.635	-5.978E-2	-2.585E-2
9.668	-6.030E-2	-2.652E-2
9.702	-6.096E-2	-2.622E-2
9.735	-6.134E-2	-2.663E-2
9.768	-6.164E-2	-2.705E-2
9.802	-6.179E-2	-2.731E-2
9.835	-6.171E-2	-2.730E-2
9.868	-6.144E-2	-2.724E-2
9.902	-6.109E-2	-2.704E-2
9.935	-6.052E-2	-2.758E-2
9.968	-5.972E-2	-2.714E-2
10.002	-5.893E-2	-2.751E-2
10.035	-5.839E-2	-2.730E-2
10.068	-5.772E-2	-2.775E-2
10.102	-5.732E-2	-2.786E-2
10.135	-5.714E-2	-2.801E-2
10.168	-5.724E-2	-2.820E-2
10.202	-5.741E-2	-2.855E-2
10.235	-5.784E-2	-2.930E-2
10.268	-5.843E-2	-2.914E-2
10.302	-5.920E-2	-3.001E-2
10.335	-6.002E-2	-2.967E-2
10.368	-6.078E-2	-2.961E-2
10.402	-6.146E-2	-2.997E-2
10.435	-6.207E-2	-2.973E-2
10.468	-6.247E-2	-2.998E-2
10.502	-6.260E-2	-2.995E-2
10.535	-6.256E-2	-2.982E-2

Fonte: Autores, 2023

O Passo 6 foi realizar filmagens apenas do TLCD sob uma superfície rolante qualquer aplicando-se também um pulso manual, conforme ilustra a figura 13.

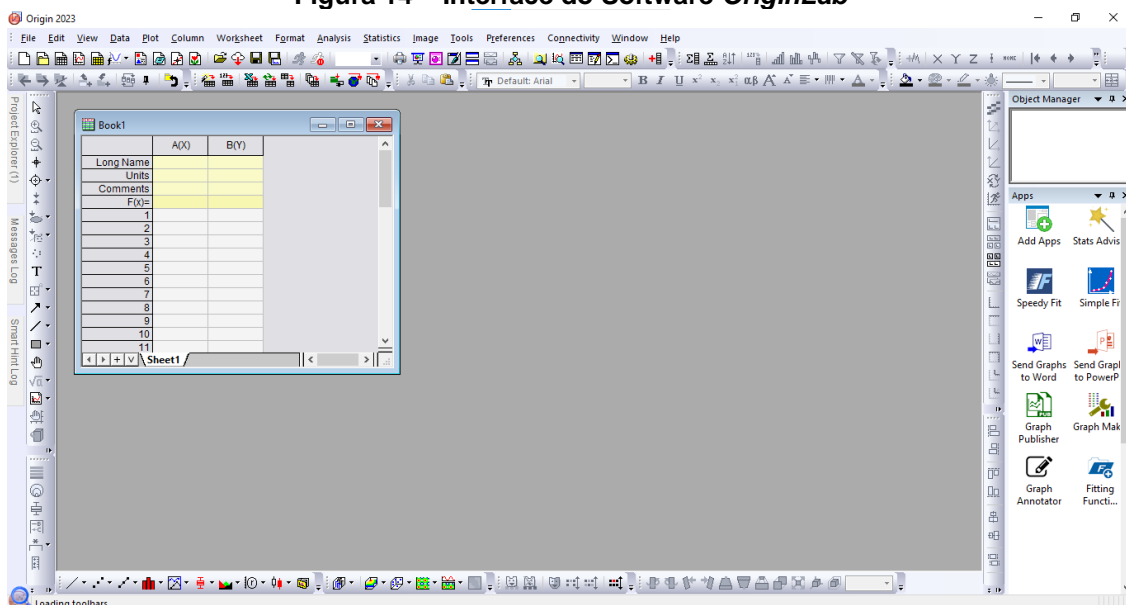
Figura 13 – Estrutura em Fase de teste



Fonte: Autores, 2023

O Passo 7 foi realizar as análises do movimento da estrutura acoplada ao TLCD. Nesta etapa avançou-se para a utilização do software *OriginLab*, um programa que se destaca por sua capacidade de realizar análises avançadas de dados e elaborar gráficos de alta qualidade. Este programa é especialmente reconhecido por oferecer um conjunto abrangente de ferramentas estatísticas, recursos de ajuste de curvas e modelagem de dados. Sua interface é demonstrada na figura 14.

Figura 14 – Interface do Software *OriginLab*



Fonte: Autores, 2023

Com os dados da tabela obtidos no *Tracker* foi possível gerar um novo gráfico com uma curva ajustada que demonstra o efeito do amortecimento gerado pelo TLCD. Para modelagem da curva no *Origin* foi utilizada a seguinte equação:

$$y = A \cdot e^{-\omega_n \cdot \xi \cdot x} \cdot \sin(\omega_d \cdot x + \phi) + B \quad (1)$$

Onde:

y : deslocamento da estrutura

x : tempo de oscilação

ω_n : a frequência natural da estrutura

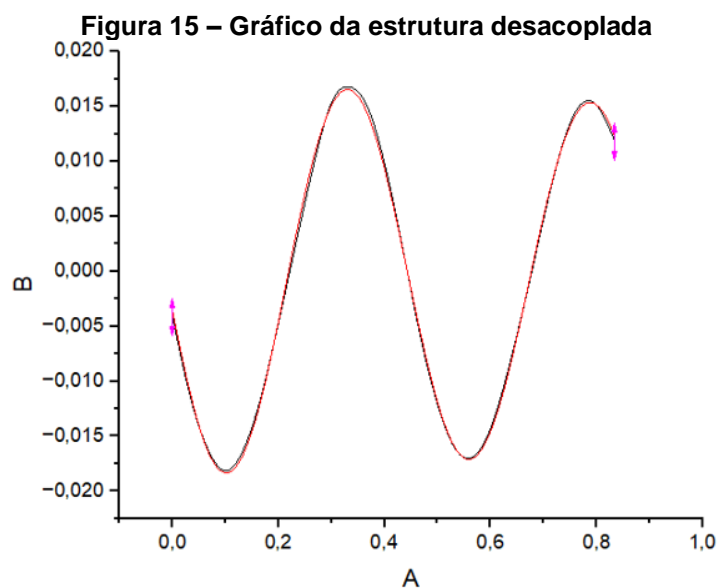
ω_d : a frequência amortecida

ξ : o amortecimento do sistema

ϕ : ângulo de fase

A equação representa a equação geral de ondas, ela descreve sistemas que oscilam sob a influência de uma força externa, mas também sofrem amortecimento, resultando na redução da amplitude das oscilações ao longo do tempo. Essa equação é amplamente utilizada em campos como física, engenharia e acústica, onde fenômenos envolvendo oscilações e amortecimento são comuns.

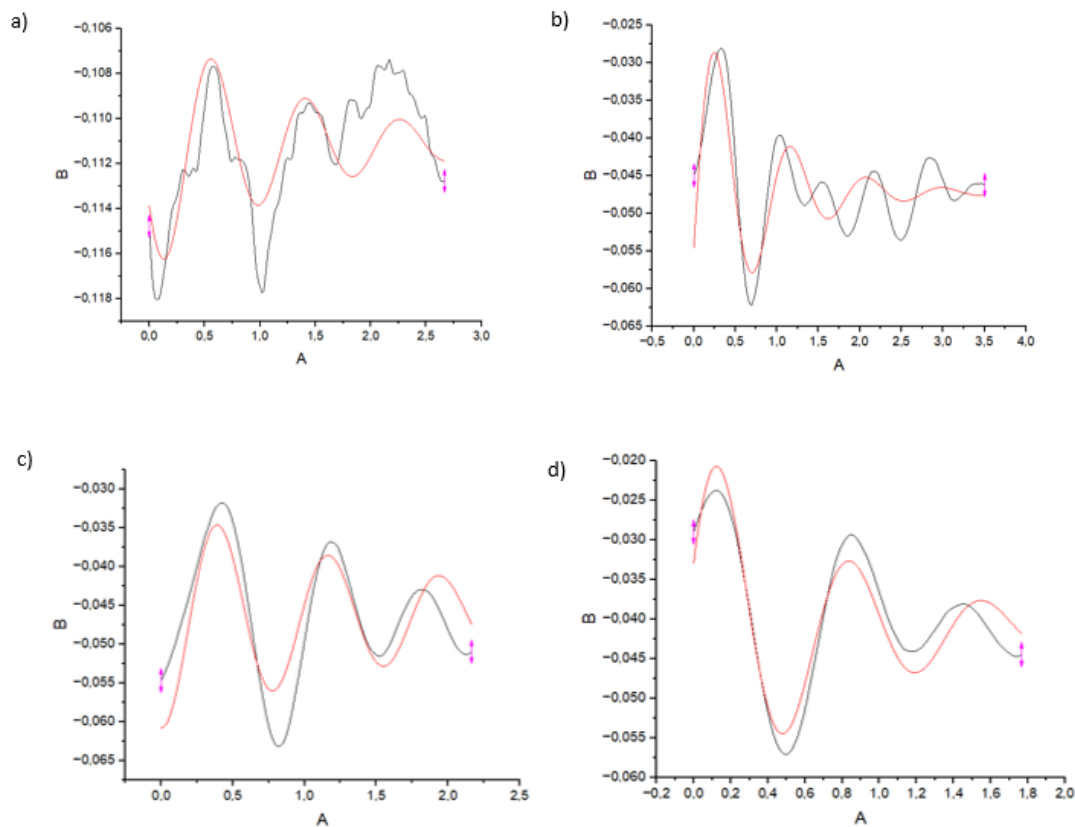
A figura 15 apresenta o gráfico gerado no *Origin* da estrutura desacoplada filmada no terceiro andar para fins de comparação com os resultados obtidos. Como no laboratório não havia uma forma de controlar o impulso inicial, foram desprezados os primeiros segundos. Pois analisando gráfico a gráfico, percebeu-se que os primeiros segundos foram irregulares devido ao impulso manual.



Fonte: Autores, 2023

A figura 16 demonstra quatro dos resultados que foram obtidos, onde a curva em preto demonstra a oscilação da estrutura ao sofrer a excitação e em vermelho a curva ajustada gerada no *Origin* para quatro níveis diferentes de água do TLCD acoplado ao terceiro andar da estrutura.

Figura 16 – Gráficos ajustados no Software Origin; gráfico a) nível 2 de água; b) nível 3 de água; c) nível 4 de água; d) nível 5 de água



Fonte: Autores, 2023

A tabela 1 representa as frequências natural amortecida e a taxa de amortecimento para a estrutura desacoplada e acoplada nos níveis 2,3,4 e 5. Observa-se que a estrutura desacoplada apresentou a maior frequência natural do sistema, fato esse justificado pela estrutura receber apenas o amortecimento próprio. Em seguida observa-se uma variação nas frequências naturais nos níveis 2,3,4 e 5, onde com a instalação do TLCD a estrutura recebeu um amortecimento devido a ação do absorvedor. Nos níveis dois e três as frequências deram aproximadas, nos níveis quatro e cinco houve um pequeno aumento da frequência fato esse que se deve ao grande aumento do peso da água que foi inserido no sistema.

Tabela 1

Estrutura	Nível	W_n	W_d	ε
Desacoplado		13,75	13,75	0,01
Acoplado	2	7,63	7,57	0,92
Acoplado	3	7,14	7,01	0,19
Acoplado	4	8,12	8,08	0,08
Acoplado	5	8,30	8,27	0,08

Fonte: Autores, 2023

A tabela 2 apresenta os fatores de redução para cada nível estudado, observou-se que para cada volume de água a massa do sistema aumentou e o fluido contribuiu para uma redução da frequência do sistema. Dentre os quatro níveis o que apresentou a maior redução foi o nível 3, dentro dos parâmetros observados na literatura, onde o nível central

permite uma melhor movimentação de água dentro do absorvedor absorvendo de forma mais eficiente a energia do movimento.

Tabela 2

Nível	Amortecimento %
2	-44,53%
3	-48,04%
4	-40,97%
5	-39,65%

Fonte: Autores, 2023

4 CONSIDERAÇÕES FINAIS

Ao longo dos anos as mudanças climáticas e as evoluções dos movimentos tectônicos vem ganhando destaque no mundo da engenharia civil. Estudo da dinâmica, antes importante para áreas como mecânica, elétrica, aeronáutica, tornou-se de grande importância para evitar colapso de estruturas devido a terremotos e fortes ventos. Dessa forma o estudo deste tema deve ser inserido no contexto acadêmico a nível de graduação para alertar aos futuros engenheiros a importância de levar em consideração tal efeito.

Assim um dos objetivos deste trabalho é apresentar os principais conceitos de dinâmica e um experimento simples para avaliar a dinâmica do movimento e as formas de mitigação.

O presente trabalho teve também como objetivo avaliar a influência de um amortecedor de múltiplas colunas em uma estrutura em escala reduzida de aço CA 50. Ao longo do estudo avaliou-se as principais definições referentes a dinâmica das estruturas e as equações básicas que descrevem o comportamento das mesmas. Através de um processo experimental realizado observou-se a dinâmica do movimento e através de softwares de ajustes de curvas obtém-se as frequências para a estrutura desacoplada e acoplada para vários níveis de água. Por fim os resultados obtidos foram comparados com o resultado médio obtido por Rodrigues *et al.* (2023).

Rodrigues *et al.* (2023) observou em seus estudos que a redução média de frequência para um absorvedor simples de apenas duas colunas foi de aproximadamente 20%. Observou-se no presente estudo que o absorvedor de múltiplas colunas é capaz de reduzir aproximadamente 42% a frequência de vibração de uma estrutura sem o absorvedor de vibrações, sendo uma solução 22% mais eficiente que o absorvedor simples.

REFERÊNCIAS

KONAR, Tanmoy; GHOSH, Aparna (Dey). **A review on various configurations of the passive tuned liquid damper.** *Journal of Vibration and Control*, [S. l.], v. 29, n. 9-10, p. 1945-1980, mar. 2022. <https://doi.org/10.1177/10775463221074077>. Disponível em: <https://journals.sagepub.com/doi/10.1177/10775463221074077>.

Acesso em: novembro 2023.

CAO, Liang; GONG, Yongqiang; UBERTINI, Filippo; WU, Hao; CHEN, An; LAFLAMME, Simon. **Development and validation of a nonlinear dynamic model for tuned liquid multiple columns dampers.** *Journal of Sound and Vibration*, Volume 487, 2020, 115624, ISSN 0022-460X. <https://doi.org/10.1016/j.jsv.2020.115624>. Disponível em:

<https://www.sciencedirect.com/science/article/pii/S0022460X20304557>. Acesso em: novembro 2023.

GAO, H.; KWOK, K.S.C.; SAMALI, B.. **Characteristics of multiple tuned liquid column dampers in suppressing structural vibration. Engineering Structures**, Volume 21, Issue 4, 1999, Pages 316-331, ISSN 0141-0296. [https://doi.org/10.1016/S0141-0296\(97\)00183-1](https://doi.org/10.1016/S0141-0296(97)00183-1). Disponível em: <https://www.sciencedirect.com/science/article/pii/S0141029697001831>. Acesso em: novembro 2023.

COUDURIER, Christophe *et al.* **Modelling of a tuned liquid multi-column damper. Application to floating wind turbine for improved robustness against wave incidence. Ocean Engineering**, [S.L.], v. 165, n. 1, p. 277-292, out. 2018. Elsevier BV. <http://dx.doi.org/10.1016/j.oceaneng.2018.03.033>. Disponível em: <https://www.sciencedirect.com/science/article/abs/pii/S0029801818302981?via%3Dihub>. Acesso em: novembro 2023.

SOONG, T.T.; COSTANTINOU, M.C.. **PASSIVE AND ACTIVE STRUCTURAL VIBRATION CONTROL IN CIVIL ENGINEERING**. [S. l.]: Springer-Verlag Wien GmbH, 2014. 380 p. Disponível em: <https://books.google.com.br/books?id=uFMsBAAQBAJ>. Acesso em: novembro 2023.

ROZAS, Luis *et al.* **A bidirectional tuned liquid column damper for reducing the seismic response of buildings. Structural Control and Health Monitoring**, v. 23, n. 4, p. 621-640, 2016. <https://doi.org/10.1002/stc.1784>. Disponível em: <https://onlinelibrary.wiley.com/doi/full/10.1002/stc.1784>. Acesso em: novembro 2023.

SHAH, Mati Ullah *et al.* **An experimental study of tuned liquid column damper controlled multi-degree of freedom structure subject to harmonic and seismic excitations. Plos One**, [S.L.], v. 17, n. 6, p. 1-19, 13 jun. 2022. Public Library of Science (PLoS). <http://dx.doi.org/10.1371/journal.pone.0269910>. Disponível em: <https://journals.plos.org/plosone/article/authors?id=10.1371/journal.pone.0269910>. Acesso em: novembro 2023.

SHUM, K.M.; XU, Y.L.. **Multiple tuned liquid column dampers for reducing coupled lateral and torsional vibration of structures. Engineering Structures**, [S.L.], v. 26, n. 6, p. 745-758, maio 2004. Elsevier BV. <http://dx.doi.org/10.1016/j.engstruct.2004.01.006>. Disponível em: https://www.sciencedirect.com/science/article/pii/S0141029604000094?casa_token=5TDw5suLlr4AAAAA:RzgQW_wDMCrKNOJFFm-xxlFj3q1dEn_RPFKcXXsqoxEeMuaWCsXJZGUPQY9Ip5tnMHsa-mKqhjQEug. Acesso em: novembro 2023.

SAKAI, Fujikazu; TAKAEDA, Shingo; TAMAKI, Toshihiro. **Damping device for tower-like structure. U.S. Patent n. 5,070,663, 10 dez. 1991. Disponível em: <https://patents.google.com/patent/US5070663A/en>. Acesso em: novembro 2023.**

BIGDELI, Yasser; KIM, Dookie. **Damping effects of the passive control devices on structural vibration control: tmd, tlc and tlcd for varying total masses. Ksce Journal Of Civil Engineering**, [S.L.], v. 20, n. 1, p. 301-308, 13 mar. 2015. Springer Science and

Business Media LLC. <http://dx.doi.org/10.1007/s12205-015-0365-5>. Disponível em: <https://link.springer.com/article/10.1007/s12205-015-0365-5>. Acesso em: novembro 2023.

MEHRKIAN, Behnam et al. **Omnidirectional liquid column vibration absorbers for multi-story buildings**. Journal Of Building Engineering, Germany, v. 62, n. 1, p. 1-19, out. 2022. Disponível em: <https://www.sciencedirect.com/science/article/abs/pii/S2352710222013122?via%3Dihub>. Acesso em: novembro 2023.

SUN, L.M. et al. **Modelling of tuned liquid damper (TLD)**. Journal Of Wind Engineering And Industrial Aerodynamics, [S.L.], v. 43, n. 1-3, p. 1883-1894, jan. 1992. Elsevier BV. [http://dx.doi.org/10.1016/0167-6105\(92\)90609-e](http://dx.doi.org/10.1016/0167-6105(92)90609-e). Disponível em: <https://www.sciencedirect.com/science/article/abs/pii/016761059290609E>. Acesso em: novembro 2023.

TAIT, M.J.. **Modelling and preliminary design of a structure-TLD system**. **Engineering Structures**, [S. l.], v. 30, n. 10, p. 2644-2655, out. 2008. Disponível em: <https://www.sciencedirect.com/science/article/abs/pii/S0141029608000667>. Acesso em: novembro 2023.

RODRIGUES, André da Silva et al. **ANÁLISE EXPERIMENTAL EM MODELO REDUZIDO DO EFEITO DE ABSORVEDOR PASSIVO EM ESTRUTURA**. 2023. 22 f. TCC (Graduação) - Curso de Engenharia Civil, Universidade Evangélica de Goiás, Anápolis, 2023.